

コギー
COGY

取扱説明書

安全にご使用いただくために



- *ご使用前に、本書を最後までよくお読みください。
- *使用される方の能力、状態によっては操作を誤ったり、事故や転倒のおそれがあります。
- *お子様が使用される場合は、保護者の方が本書をよくお読みになり、万全なご指導をお願いします。
- *日頃の点検を怠ると、思わぬ事故や破損の恐れがあります。

はじめに

この度は、当社製品をお買い上げいただき、誠にありがとうございます。

この取扱説明書には、お買い上げいただいた製品が十分にその性能・機能を発揮できるように、また、安全にご使用いただけるように、正しい取扱い方法や点検・整備などについて必要な事柄を記載してあります。車いすの取扱いを十分ご存じの方も、この製品独自の装備・取扱いがありますので、必ずご使用前に本書をよくお読みになっていただき、正しく、安全で、快適にご使用ください。また、お子様が使用される場合は、保護者の方と一緒に本書をお読みいただき、保護者の方の万全なご指導をお願いします。なお、本書は紛失しないように大切に保管してください。

*お読みになった後は、お使いになる方がいつでも見られる所に保管してください。

*落丁・乱丁がありましたらお取替えいたしますので、下記までご連絡ください。

株式会社 TESS お客様ご相談窓口
〒983-0852宮城県仙台市宮城野区榴岡3丁目9-15-101
TEL022-353-9707/FAX022-353-9708

<シリアルナンバー表示位置>

アフターサービスについてのご相談に対しの確な判断・処置をするため、シリアルナンバーを正確にご連絡ください。なお、シリアルナンバーシールは、フレームの内側にあります。

あなたの車いすのシリアルナンバー

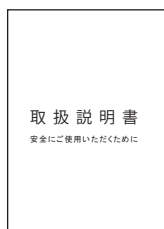


シリアルナンバーをご記入ください。

*仕様変更や各機種共通仕様などにより図や内容が一部実物と異なる場合がありますのでご了承ください。

<付属品>

付属品は次の通りですのでご確認ください。



• 本書



• 六角レンチ

<各部の名称>



はじめに		バックレスト及びレザークラスの調整・点検	
シリアルナンバー表示位置	2	アウターレザークラスの取外し	24
付属品	3	アウターレザークラスの取付け	24
各部の名称	3	ヒップレザークラスの外し方	25
もくじ	4	ヒップレザークラスの取付け方	25
安全上のご注意		インナーレザークラスの調整	26
絵表示について	5	インナーレザークラスの取外し	27
1 章 総説		インナーレザークラスの取付け	27
ご使用前に	12	バックレスト高の調整	28
基本的な操作	13	シートレザークラスの張り調整	29
お手入れについて	13	シートレザークラスの外し方	29
保管について	13	シートレザークラスの取付け方	29
調整・点検について	13		
調整可能な箇所	14	リアキャスターの調整	
2 章 車いすに乗る前に		高さ調整	30
ホイールの着脱・点検		チェーンの調整・点検	
外し方	16	張り調整・点検	31
取付け方	16	アームレストの調整・点検	
点検	16	使用方法	32
ハンドブレーキ及びパーキングブレーキの操作		高さ調整	33
ハンドブレーキのかけ方	17	ハンドル設置位置の調整	
パーキングブレーキのロック方法	17	ハンドル設置場所の変更	34
パーキングブレーキの解除方法	17	その他の調整・点検	
コントロールハンドルの操作・調整・点検		タイヤの点検	35
操作	18	ホイール回りの点検	35
高さ調整	18	その他の点検	35
位置調節	18	米式→英式バルブアダプターの使用方法	36
コントロールワイヤーの調整	19		
ブレーキワイヤーの調整	19	4 章 その他	
乗車・安全な介助		仕様諸元	
乗車姿勢	20	Lサイズ	38
安全な介助のために	20	お客様相談窓口のご案内	
3 章 各部の調整・点検		お客様ご相談窓口	39
ペダルの調整・点検		アフターサービスの実施	39
ペダル（バンド）の調整	22	パンクでお急ぎの場合には	39
取付け方	23	保証書	40
取外し方	23		

安全上のご注意

<絵表示について>

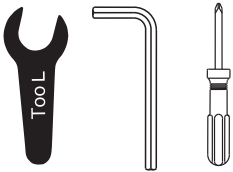
この取扱説明書では、この製品を安全に正しくお使いいただき、あなたや他の人々への危害や財産への損害を未然に防ぐために、いろいろな絵表示をしています。その表示と意味は、次のとおりです。内容をよく理解してから本文をお読みください。



この表示を無視して誤った取扱いをすると、人が死亡または重傷を負う可能性が想定される内容を指しています。



この表示を無視して誤った取扱いをすると、人が損傷を負う可能性が想定される内容及び物的損害のみの発生が想定される内容を指しています。



この表示は、増し締め箇所を示しています。
定期的に、緩みがないか点検・増し締めをしてください。



自操用車いす以外の目的に使用しない。

事故や転倒などのおそれがあります。また、車いすを損傷させるおそれがあります。
この製品は、自操・平坦地専用です。補助動力装置などは取付けないでください。

壊れたままや異常がある時は使用しない。

事故や転倒などのおそれがあります。
故障や異常を見つけたら、車いすの使用をやめ販売店にご相談ください。

改造・分解しない。

改造すると安全性が低下して、部品が破損したり、外れたり、車いすを損傷させたりし、事故や転倒などのおそれがあります。
改造・分解は行わず、整備が必要な時は販売店にご相談ください。

調整作業に不安がある時は調整しない。

部品が破損したり、外れたり、車いすを損傷させて、事故や転倒などのおそれがあります。
不安な時は販売店にご相談ください。

不十分な調整状態で使用しない。

身体に無理をかけたり、褥瘡しよくそうなどになるおそれがあります。
身体の状態に合わせて、正しい乗車姿勢が保て、麻痺部位と車いすの固い部分(フレームなど)が接触しないように調整します。

ホイールの装着後、固定を確認せずに使用しない。

ホイールが外れて転倒などのおそれがあります。
必ず乗る前に点検してください。

乗車時はホイールのボタン(プッシュロッド)には触れない。

ホイールが外れて転倒などのおそれがあります。

高温になる場所(炎天下の自動車内、暖房器具の近くなど)に置かない。

火災ややけどなどのおそれがあり、また、パンクなど部品を著しく傷めるおそれがあります。

車いすに巻き込まれやすい服装は避ける。

ホイールやキャスターなどに巻き込まれ、事故や転倒などのおそれがあります。

他の乗り物につかまりながらの移動はしない。

車いすが損傷したり、転倒・転落などのおそれがあります。

車いすを踏み台にしたり、車いすの上で立ち上がったりしない。

バランスを崩し転倒・転落のおそれがあります。

自動車に車いすを積み込む際は、確実に固定する。

自動車の運転中に車いすが動き、運転に支障をきたしたり、故障の原因になります。



ペダルに直接乗ったり、立ったりしない。

転倒や転落などのおそれがあります。また、車いすが損傷します。

掃除する時などに、タイヤやブレーキにワックスなどの油分を付けない。

ワックスなどの油分が付くと、タイヤやブレーキが滑り、十分なスピード調整ができなくなり、事故や衝突・転倒などのおそれがあります。

ワックスなどの油分が付いた時には、十分脱脂してください。

雨などで水に濡れた時は、スピードを出さない。

ブレーキやタイヤが滑り、十分なスピード調整ができなくなり、事故や衝突・転倒などのおそれがあります。水分が付いた時には、乾いた布で十分拭き取ってください。

下り坂などではスピードを出さない。

衝突や転倒などの事故をおこしやすく危険です。ブレーキでスピード調整してください。

急坂などでの使用は避ける。

車いすが止まらなくなることで事故や転落・転倒のおそれがあります。介助による移動でも危険を伴うおそれがあります。

悪路・荒地には入らない。

事故や転倒などのおそれがあります。また、車いすを損傷させるおそれがあります。この製品を山岳・荒地・砂地・河原・水中・泥地などのオフロードでは使用しないでください。

動く歩道の上で使用しない。

公共の場や空港等に設置されている動く歩道では、使用しないでください。コントロールを失うおそれがあります。

凹凸の激しいところ(踏切、歩道などの段差や溝)は自操を避ける。

キャスター、ホイールがはまったり、車いすを損傷させ、事故や転倒などのおそれがあります。

段差の飛び降りなど、乱暴・無理な取扱いをしない。

車いすを損傷させ、事故や転倒などのおそれがあります。

ペットを連れて使用しない。

ペットに車いすごと引きずられ、事故や転倒などのおそれがあります。

滑りやすいところは、自操を避ける。

降雪時、凍結路、工事用の鉄板やぬかるみ、軌道敷などはスリップしやすく事故や転倒などのおそれがあります。

介助してもらいましょう。

傘をさして使用しない。

レインコート・帽子などを使用してください。



パーキングブレーキをかけたまま走行しない。

ブレーキを損傷させ、事故や転落のおそれがあります。
パーキングブレーキを解除してから走行しましょう。

未使用時の車いすに乳幼児を近づけない。

車いすを倒して下敷きになったり、けがのおそれがあります。

運動機能が低下するもの(アルコールや風邪薬など)を摂取した時は自操しない。

事故や転倒・転落などのおそれがあります。

回転部(タイヤ、ホイールなど)に手を触れない。

手を巻き込まれるおそれがあります。

バックレストに純正以外のバッグなどを取付けない。

ブレーキワイヤー、コントロールワイヤーなどに接触し、事故や転倒のおそれがあります。

エスカレーターは使用しない。

事故や転倒・転落のおそれがあります。

点検・整備をする。

点検・整備を怠ると、故障や事故などのおそれがあります。
日常の点検・整備、及び1か月に1回、各部の点検・整備をしてください。

車いすを漕ぎだす時、また走行中は周囲に気を付ける。

子供などが車いすの回転部・可動部に手などはさまれるおそれがあります。

身体の状態に適したクッションを使用して車いすに着座する。

褥瘡じよくそうになるおそれがあります。

自動車の座席として使用しない。

車いすに移乗したまま、自動車の座席として車いすを固定して使用すると、車いすが破損し事故のおそれがあります。
自動車の座席、またはそれに耐えられる車いすに乗り換えてください。

夜間走行は避ける。

事故に遭うおそれがあります。
明るい道の利用、視認性の高い服装・機器などで自衛しましょう。

移乗時・停車時・未使用時はパーキングブレーキをかける。

車いすが動き出して落下・転落・転倒などのおそれがあります。
少しの間の停車、駐車でも必ずパーキングブレーキをかけてください。



素足で使用しない。

けがのおそれがあります。
靴下をはき、底・かかとのある履き物をはいて使用してください。

屋外に放置しない。

気象変化や気温変化により、車いすが著しく劣化します。
必ず屋内に保管してください。

クッションや衣類などと回転部(タイヤ・ホイールなど)を接触させない。

クッション、衣類などが損傷します。

面ファスナーは、確実に貼付ける。

固定力が低下して、調整状態が変わります。

面ファスナーに付着したほこり・砂・糸くずなどは取除く。

固定力が低下して、調整状態が変わります。

ペダルを足に装着せずに車いすを動かさない。

ペダルが床と接触し破損、また床を傷つけるおそれがあります。
ペダルを車いすから取外して動かしてください。

チェーンカバーに足を乗せない。

チェーンカバーが破損するおそれがあります。

定期的な手入れをする。

バックレストやシートが汚れた場合、中性洗剤などで手入れをしてください。

皮膚性の感染症等が懸念される場合、共有での使用をしない。

感染のリスクを避ける為、感染症がある場合の共有での使用はお控えください。

衣服等を着用の上使用する。

アレルギー等をお持ちの方は、素材による刺激を受けないようにしてください。

使用者最大体重は、L サイズの場合、136KGです。(積載物も含む)

制限重量を超えてのご使用はおやめください。
車いすの破損または事故や転倒の恐れがあります。

室内でご利用ください。

外で使用する場合は、平らな場所をご利用ください。
また、介護者の同伴の上、周囲の環境に十分気を付け、ご利用ください。

<安全に介助されるために>



走行時に回転部・可動部には触れさせない。

介助者がホイールなどに巻き込まれるおそれがあります。必ずグリップを持つようにしてください。

アームレストを介助に使用しない。

この車いすのアームレストは可動(はね上げ)式です。介助時にアームレストを持つと、アームレストが動き、転倒・転落のおそれがあります。アームレストを持って介助しないでください。

持つ位置を指定する。

転倒・転落のおそれがあります。また、介助者がけがをするおそれがあります。必ずグリップを持つようにしてください。

ホイールの装着を行ったときは、必ずボタン(プッシュロッド)が完全に戻っていることを確認する。

ホイールが外れ事故や転倒のおそれがあります。
この取扱説明書を読んでいない方がホイールの着脱や車いすの介助を行う場合は、使用者がその都度、説明してください。

1 章 総説

この章では、基本的な操作方法とお手入れや保管方法及び調整・点検について説明しています。

ご使用の前に

基本的な操作方法

お手入れについて

保管について

調整・点検について

調整可能な箇所



ご使用前に

開封後、下記の作業を行ってください。(コントロールハンドルの取付け)

<コントロールハンドルの取付け>

- 1) コントロールハンドルを、左右の向きに注意しながら
フレームの取付け位置に配置する。
- 2) スタンドの固定穴に外側から①ボルトを差し込み、
②カラーに①ボルトを貫通させる。
- 3) フレームの取付け穴に②カラーの穴とスタンドの固定穴を
合わせ、付属の六角レンチで①ボルトで固定する。

付属品



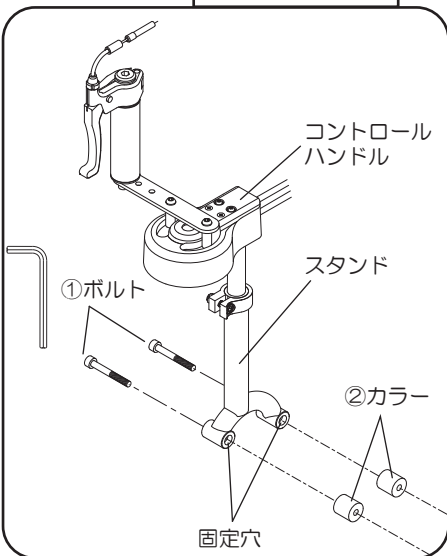
六角レンチ5mm

取付け時には、ブレーキワイヤーとコントロールワイヤーの位置が正しく配置されていることを確認してください。

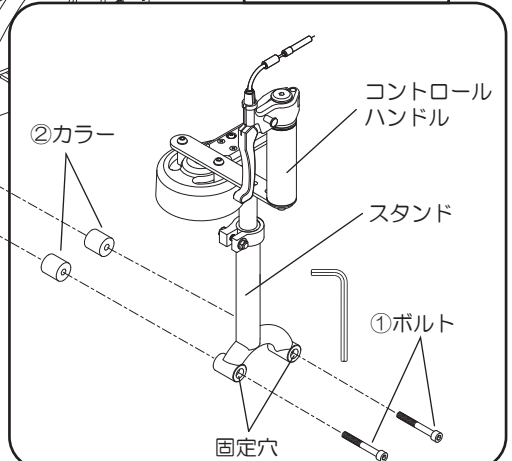
⚠️注意

- ①ボルトの締付けトルクには十分注意する。
*ボルトの緩み・脱落により、
ハンドルのガタつき・破損・
脱落などの恐れがあります。

赤色は右側取付



黄色は左側取付



【お願い】
赤色は、右ハンドル仕様
黄色は、左ハンドル仕様 です。
ハンドル位置の変更は、お買い求め
いただいた販売店にご依頼ください。

基本的な操作方法

- 車いすのシート部にクッションを敷き、クッションに着座してください。
- 靴を履いた足をペダルに乗せてバンドで固定してください。
- 走行する時は、ペダルを両足で回転させてください。
- コントロールハンドルに、軽く手を添えてください。
- 走行する前に、前進・後進の動きを行い、ペダルをこぐ動きになれた後、走行を行ってください。
- 車いすが動き出してから、コントロール操作を行ってください。（操作方法はP18を参照ください）
- 停止する時は、ハンドブレーキレバーを握ると停止します。
- 駐停車時、移乗する時は、必ずパーキングブレーキをかけ、前輪をロックしてください。

お手入れについて

- こまめに清掃することをお勧めします。
こまめに清掃することにより、車いすの異常を早期に発見することにもつながります。
※シンナー等の有機溶剤で塗装面を拭くとはがれるおそれがあるため、使用しないでください。

○お手入れ方法

- 1 フレーム等：きれいな水で汚れを拭きとり、乾かしてください。
- 2 ブレーキ調整：P17、P19の説明を参照してください。
- 3 コントロールワイヤーの調整：P19の説明を参照してください。
- 4 チェーンの調整：P31の説明を参照してください。
- 5 タイヤの調整：P34の説明を参照してください。

保管について

- 必ず屋内で保管してください。
- 長期間ご使用にならない場合は、タイヤを接地させないようにして、タイヤの空気を抜いて保管してください。
- 再びご使用の際は点検・整備をしてください。

調整・点検について

- この車いすには、各所に調整機構がありますので、使用者の状態に合わせて各所の調整を行ってください。
- 最適な姿勢で使用できるように各部の調整を行って下さい。
- 調整作業に不安がある場合は、ご自分では調整しないで、販売店に依頼してください。
- ご乗車前には必ず点検を行なってください。
- 1か月に1回を目安にして、定期点検を行ってください。

調整可能な箇所

○この車いすは、次の箇所に調整機構があります。

- パーキングブレーキ：効き具合
- コントロールハンドル：高さ・ワイヤーの張り
- バックレスト：高さ・張り
- ペダル（バンド）：長さ
- シート：張り
- リアキャスター：高さ
- チェーン：張り
- アームレスト：高さ
- グリップ：高さ

2章 車いすに乗る前に

この章では、この車いすの基本的な機能について説明しています。ご使用になる前に次の各説明を必ずお読みください。

ホイールの着脱・点検

ハンドブレーキ・パーキングブレーキの操作

コントロールハンドルの操作・調整・点検

ワイヤーの調整

乗車・安全な介助



ホイールの着脱・点検

<外し方> ※左側ホイールのみ【図1-1】

- 1) ホイール中心部のボタンを押しながら、ホイールを手前に引く。

<取付け方> ※左側ホイールのみ【図1-1】

- 1) ホイール中心部のボタンを押しながら、ホイールシャフトを軸穴に差し込む。
- 2) 車体内側からアジャストボルトを確認し、ホイールシャフトが確実に軸穴に差し込まれ、ホイールシャフト中心のプッシュロッドが【図1-1】の「○」の状態であることを確認する。
※「×」の状態（突き出ている）はホイールが固定されていません。もし、ホイールシャフトを完全に差し込んでも「○」の状態にならない時は、ホイールの使用を止め、販売店にご連絡ください。

<点検>【図1-1】

※着脱式ホイールは装着時に、プッシュロッドが戻らないなどの異常が無いか確認する。

*異常がありましたら使用を止めて販売店にご相談ください。

※タイヤの減り具合、空気圧を見る。

*タイヤが磨耗し布地が少しでも見えたら交換してください。

*タイヤの空気圧はP.34を参照してください。

警告

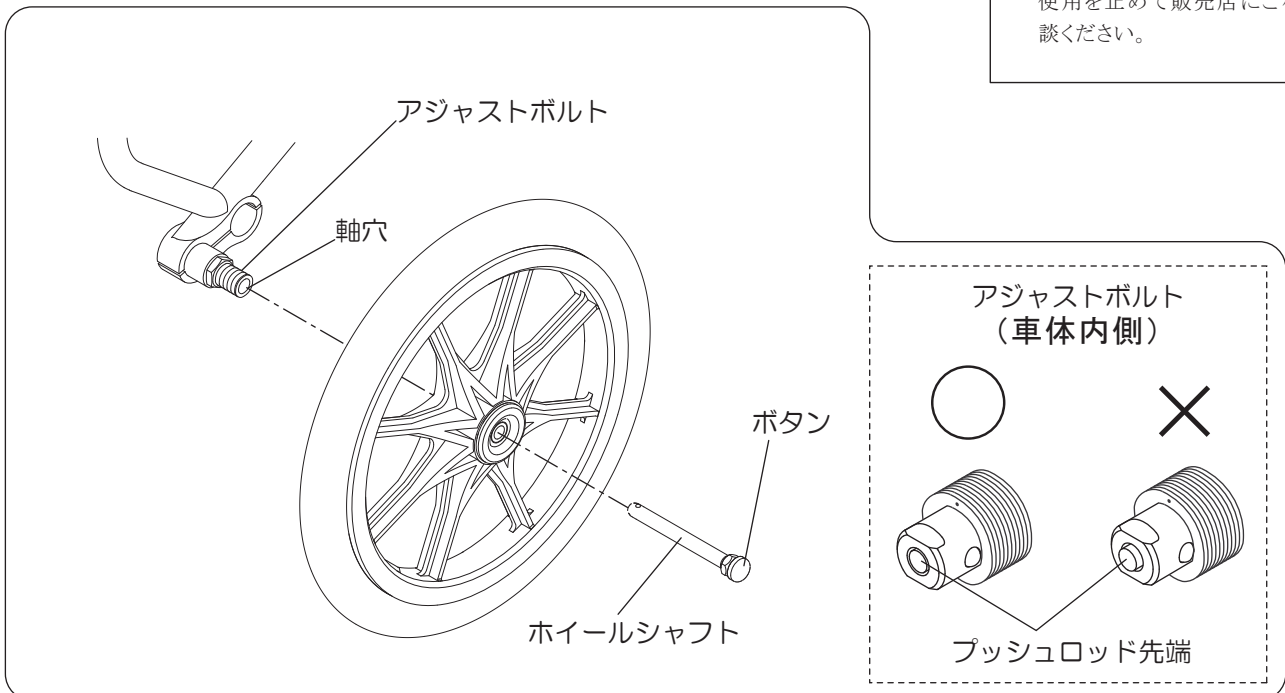
乗車中にはホイールのボタンに触れない。
*乗車中にホイールが外れ事故や転倒などのおそれがあります。

警告

ホイールシャフトの中心からプッシュロッドが突き出していないことを確認する。
*確実に固定されていないとホイールが外れ事故や転倒などのおそれがあります。

警告

ホイールシャフトや軸穴は精密加工されているので、傷を付けない。
*傷がつくとホイールシャフトが入らなかったり、入りにくくなり危険です。
*ホイールシャフトが入らなかったり、入りにくいなどの異常がある場合は、車いすの使用を止めて販売店にご相談ください。



【図1-1】

ハンドブレーキ及びパーキングブレーキの操作

<ハンドブレーキのかけ方>

- 1) ハンドブレーキレバーを適切な速度になるまで、または停止するまで握る。
※ワイヤーがねじれ、切れるおそれがあるのでブレーキレバーを必要以上に回転させないでください。360°以上回転させる必要はありません。
- 2) ペダルをこぐ速度を適切な速度になるまで、または減速効果があるまで落とす。

警告

パーキングブレーキをかけた状態で、車いすが動かないことを確認する。

※転倒・転落のおそれがあります。
※<ブレーキワイヤーの調整>を適宜行いブレーキの効き具合を最適に保ってください。

<パーキングブレーキのロック方法>

シート下にあるレバーを矢印の方向に押し切る。【図1-2】

【レバーが固く押し切ることができない、または両輪が固定できていない場合】

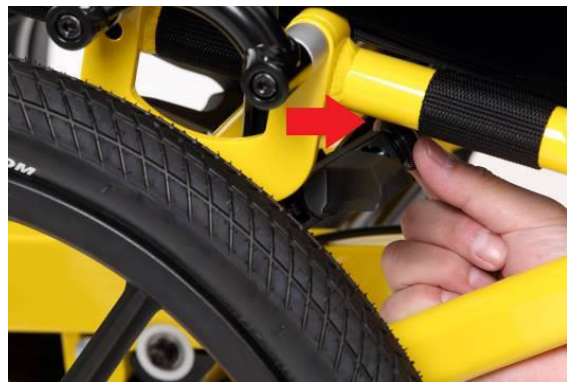
ロックが解除された状態で、パーキングブレーキの両サイドの調整ネジで調整してください。

【図1-3】を上向きに回すと緩み、下向きに回す締まります。

※調整を行う前に、必ず両輪のタイヤ圧が同じであることを確認し、同じ高さになるように調整を行うようにしてください。



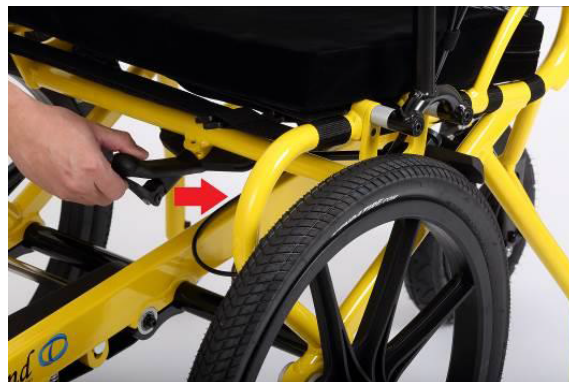
【図1-2】



【図1-3】

<パーキングブレーキの解除方法>

レバーを矢印の方向へ押し切ってください。【図1-4】



【図1-4】

コントロールハンドルの操作・調整・点検

<操作>【図1-5】

- 1) ハンドルを上から見て時計回りに回すと右、反対回りで左に曲がります。バック時も同様です。

警告

クランプが確実に締付けられていることを確認する。

* ハンドル操作ができず事故や転倒のおそれがあります。

<高さ調整>【図1-5】

- 1) ①ボルト、ナットを緩める。
- 2) 適切な高さで①ボルト、ナットを締める。
※インナーパイプの穴が出ない位置で調整してください。
- 3) 確実に固定されていることを確認する。

注意

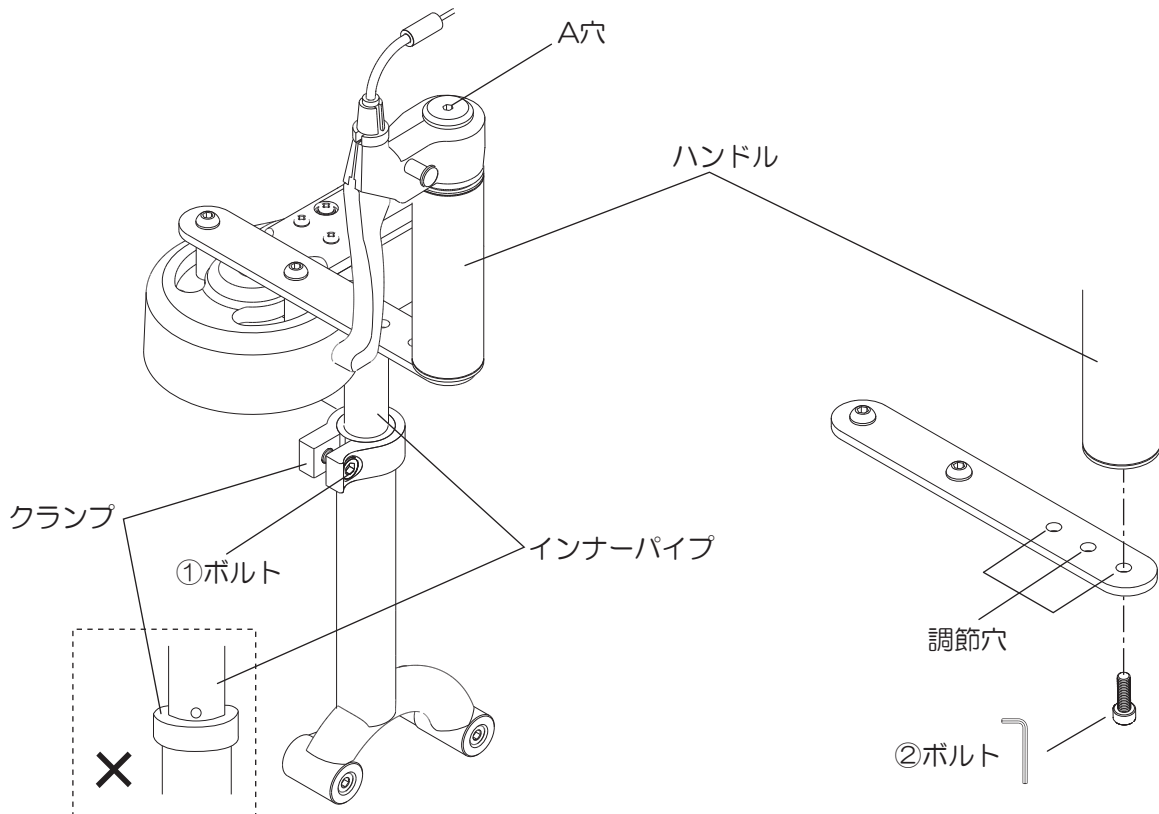
インナーパイプの穴が出ない位置で調整する。

* インナーパイプが曲がったり車いすが破損するおそれがあります。

<位置調節>【図1-5】

- 1) ②ボルトを取外す。
- 2) 調節穴を使用して適切な位置にハンドルを取付ける。②ボルトの締め付け時は、A穴に8mmの六角レンチを差込んで固定してください。

- | | |
|-------------|------------------|
| ①ボルト締め付けトルク | 15N・m (1.5kgf・m) |
| ②ボルト締め付けトルク | 10N・m (1.0kgf・m) |



【図1-5】

コントロールハンドルの操作・調整・点検

<コントロールワイヤーの調整>【図1-6】

※コントロールワイヤーが緩くなった場合、下記の調整をおこなってください。

- 1) Bナットを緩める。
- 2) Aを回してハンドルの遊びを調整する。
- 3) Bナットを締める。

注意: 強く締めるとAが破損します。

目安としては、手で回らない程度。

※この調整を行ってもハンドルに遊びがあるときは販売店にご相談ください。

⚠注意

コントロールワイヤーを張り過ぎない。

*ハンドル操作中にワイヤーが切れる恐れがあります。

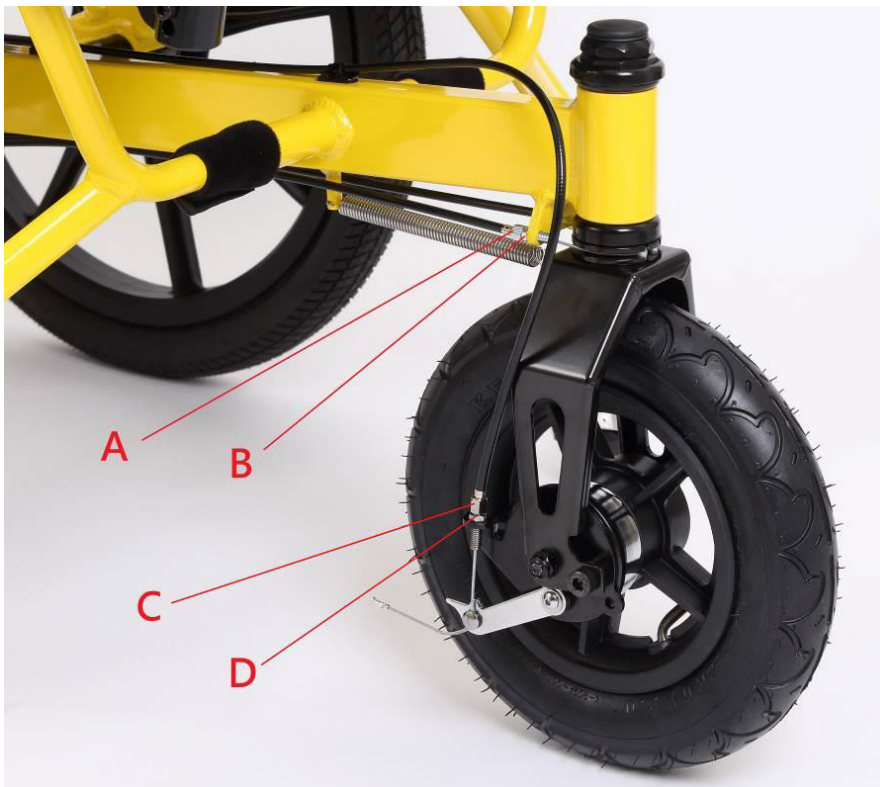
<ブレーキワイヤーの調整>【図1-6】

※ブレーキワイヤーが緩くなった、またはブレーキが効かなくなった場合、下記の調整をおこなってください。

- 1) Dナットを緩める。
- 2) Cを回して調整する。
- 3) Dナットを締める。

注意: ワイヤーを張りすぎないようにしてください。ワイヤーが切れる恐れがあります。

※調整してもブレーキがかからないときは使用をやめ販売店にご相談ください。



【図1-6】

乗車・安全な介助

<乗車姿勢>

車いすのシート部にクッションを敷き、着座してください。
足はペダルに乗せてください。
最適な姿勢で使用できるように、ペダル（バンド）の調整、
バックレストの調整、レザー類の調整を行ってください。
※3章各部の調整・点検参照。

<安全な介助のために>【図1-7】

- 1) 介助者が車いすを押して移動する時はグリップやフレームを持つようにしてください。
※介助における移動速度には十分注意してください。
速い速度で押された場合、ペダルの回転が速くなり、
乗車している方がけがをする恐れがあります。
- 2) 介助による持ち上げに対応していません。人が乗車している
状態で持ち上げないでください。

※持ち運ぶ際には、グリップとフレームを持つようにし、
直接アームレストを持って運ぶことはしないでください。

警告

この車いすは介助による持ち上げに対応していません。
人が乗車している状態で持ち上げないでください。

注意

傾斜地での乗車は、転倒・転落の恐れがありますので、平坦な場所で行ってください。



【図1-7】

3章 各部の調整・点検

この章では、各部の調整・点検について説明しています。

ペダルの調整・点検

バックレスト及びレザー類の調整・点検

リアキャスターの調整

チェーンの調整・点検

アームレストの調整・点検

ハンドル設置位置の調整

その他の調整・点検



ペダルの調整・点検



必ず靴を履いて使用する。
*足を傷つけるおそれがあります。



ペダルから足が脱落しないか確認する。
*足が脱落し転倒・転落のおそれがあります。また、足を傷つけるおそれがあります。



面ファスナーは確実に貼り付ける。
*固定力が低下して調整状態が変わってしまいます。

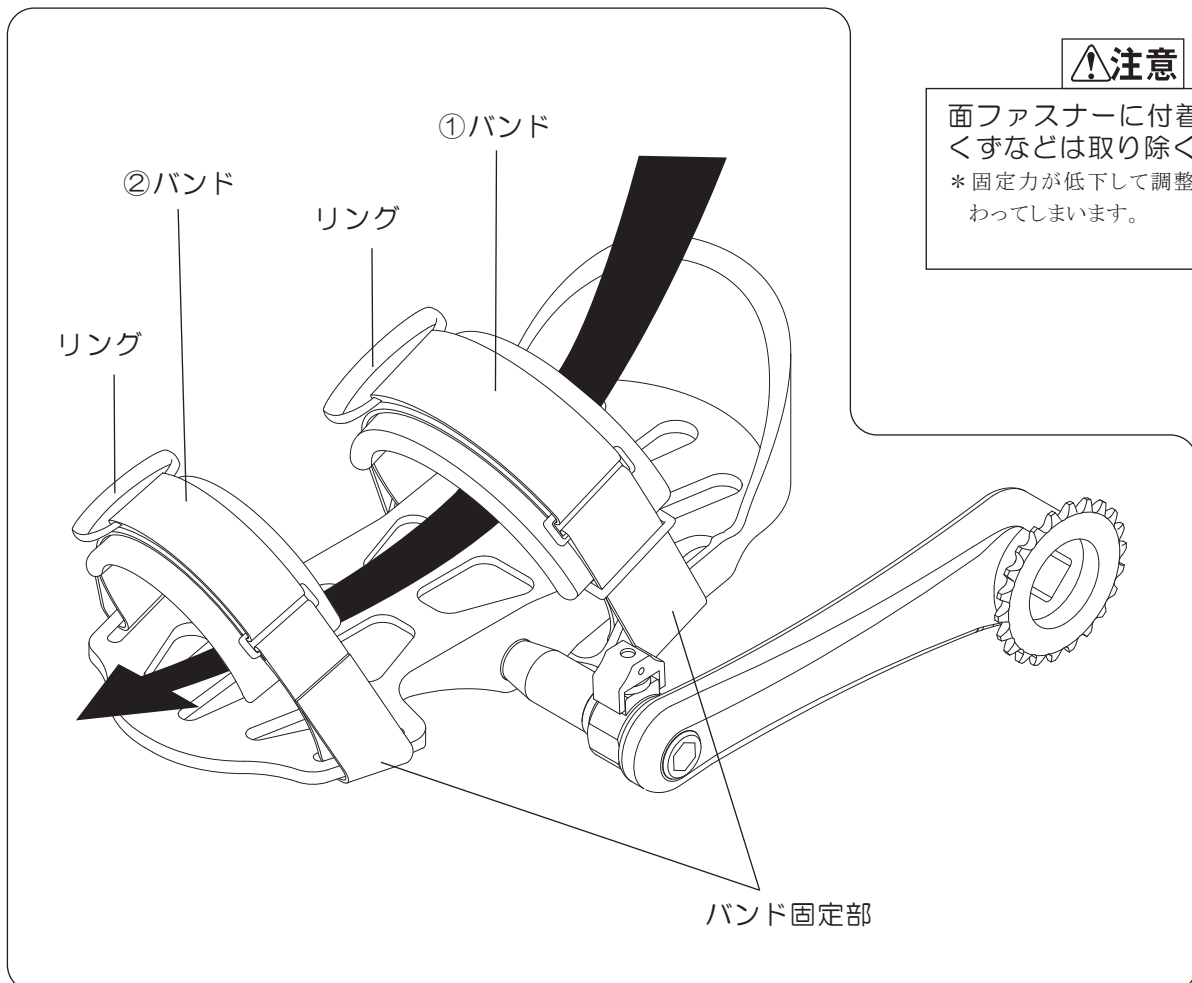


面ファスナーに付着した糸くずなどは取り除く。
*固定力が低下して調整状態が変わってしまいます。

＜ペダル(バンド)の調整＞

【図2-1】

- 1) ①バンド、②バンドを、リングを持って面ファスナーをはがし、緩める。
- 2) 矢印の方向に足を入れる。
- 3) ①②バンドを、リングを引張り、締める。
- 4) バンドが長すぎ・短かすぎで面ファスナーが貼れない場合はバンド根元の固定部分(面ファスナー)で調整する。
- 5) 足がずれたり脱落しないか確認する。



【図2-1】

ペダルの調整・点検

人が乗車していない状態で車いすを移動させるときは、ペダルの破損や、床を傷つけることを防ぐためペダルを取外してください。

⚠注意

乗車していない状態で車いすを移動する時はペダルを取外してください。

* 車いすが破損するおそれがあります。

* 床などを傷つけるおそれがあります。

<取付け方>【図2-2】

1) シャフトをクランクアームにカチッと音がして完全に固定されるまで差込む。

※①が完全に戻り固定されていることを確認してください。

<取外し方>【図2-2】

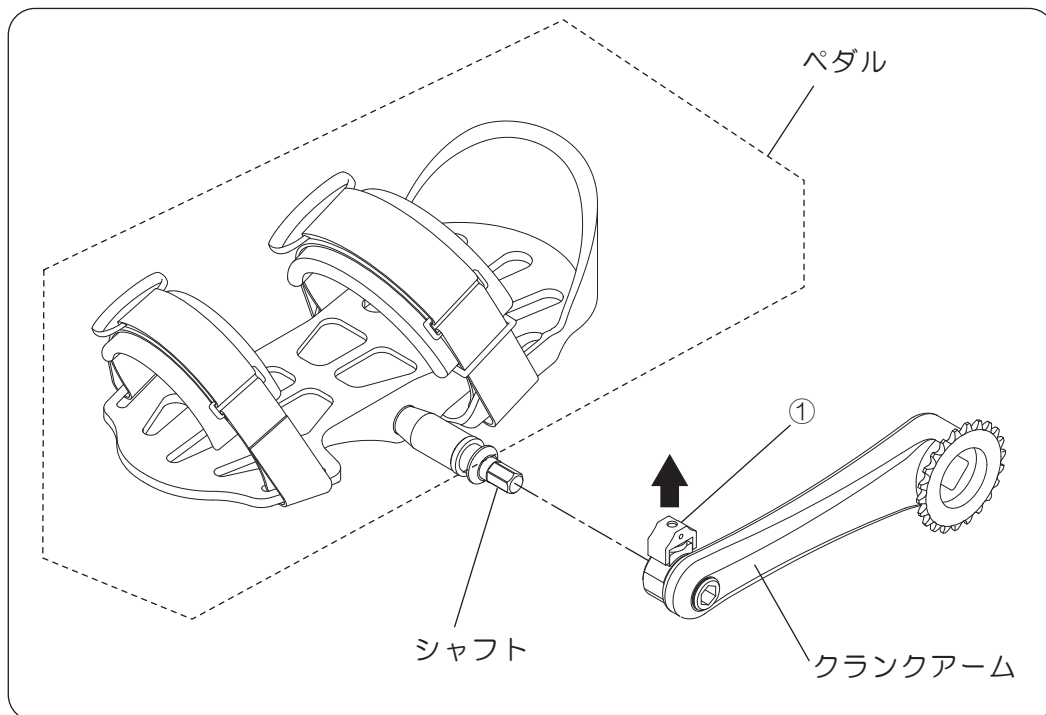
1) ①のつまみを引く。

2) シャフトを引き抜く。

⚠注意

①のつまみが元に戻りシャフトが抜けないことを確認する。

* ペダルが脱落するおそれがあります。



【図2-2】

【ご注意】

ペダル脱着方法は、ウエルゴロックタイプ仕様とプッシュロッドタイプ仕様があります。ウエルゴロックタイプは、絵図の通りに脱着してください。

また、プッシュロッドタイプは、側面のボタンをプッシュしながら外す事ができます。仕様によって異なりますのでご確認の上、脱着してください。

バックレスト及びレザー類の調整・点検

＜アウターレザーの取外し＞【図2-3】

アウターレザー前面下部から面ファスナーをはがしていき、後方もそのままはがします。

＜アウターレザーの取付け＞【図2-3】

アウターレザー前面下部が最適な高さになる位置にし、面ファスナーを貼付けていきます。四角形のワッペンが車いす前方の下部にくるようにアウターレザーを取付けてください。

⚠注意

アウターレザーの内蔵スポンジの弾力が無くなってきたら交換する。

* 背中や腰に褥瘡^{じよくそう}などができるおそれがあります。

* スポンジのみの交換はできません。

⚠注意

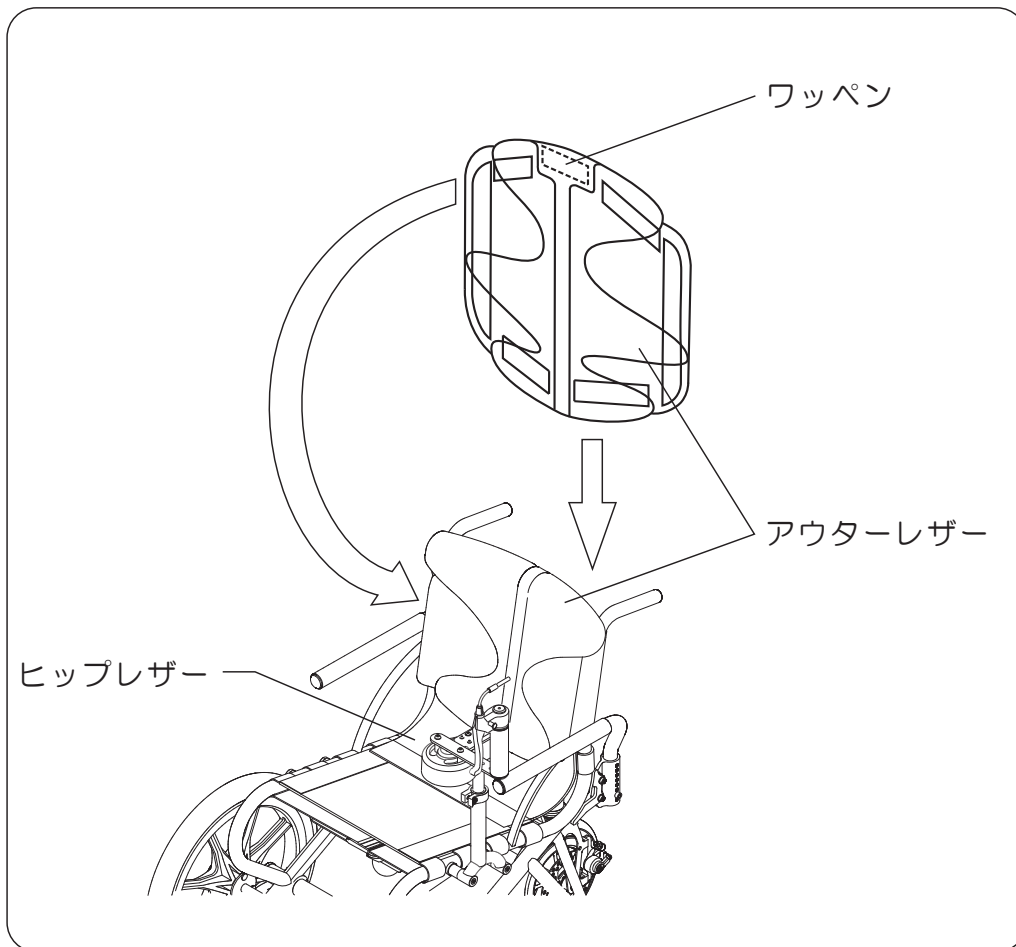
面ファスナーは確実に貼り付ける。

* 固定力が低下して調整状態が変わってしまいます。

⚠注意

面ファスナーに付着した糸くずなどは取り除く。

* 固定力が低下して調整状態が変わってしまいます。



【図2-3】

バックレスト及びレザー類の調整・点検

<ヒップレザーの外し方>【図2-4】

- 1) アウターレザーを外す。(P.24)
- 2) ヒップレザーのバックレスト側の面ファスナーをはがす。
- 3) ヒップレザーのシート側の面ファスナーをはがして取外す。



警告
ヒップレザーの張りは乗車姿勢に影響するので正しく調整する。

<ヒップレザーの取付け方>【図2-4】

ヒップレザーには向きがあります。取付けの際は注意してください。

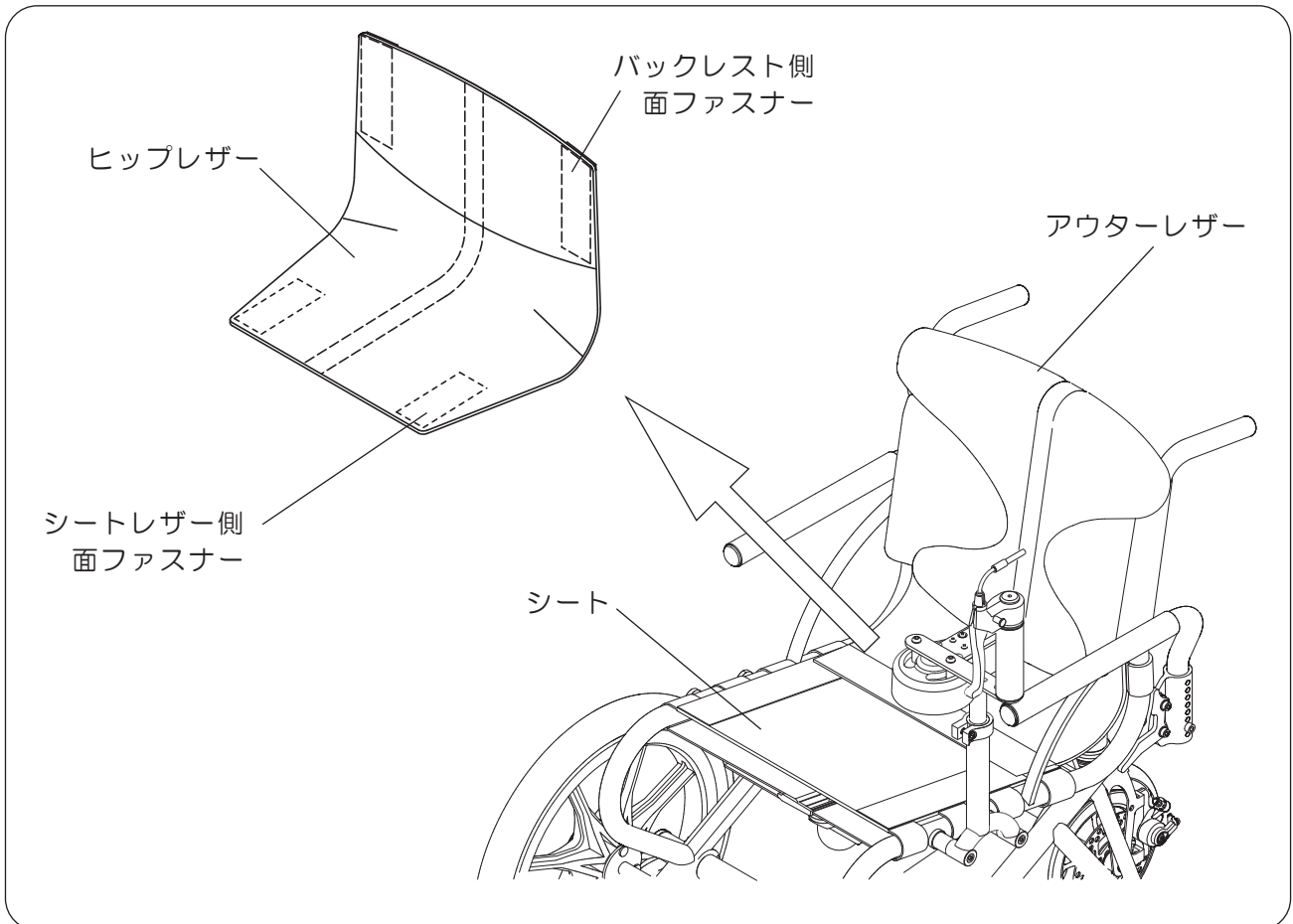
- 1) ヒップレザーのシート側の面ファスナーを貼り付ける。
- 2) ヒップレザーのバックレスト側の面ファスナーを貼り付ける。
- 3) アウターレザーを取付ける。(P.24)



注意
面ファスナーは確実に貼り付ける。
* 固定力が低下して調整状態が変わってしまいます。



注意
面ファスナーに付着した糸くずなどは取り除く。
* 固定力が低下して調整状態が変わってしまいます。



【図2-4】

バックレスト及びレザー類の調整・点検

＜インナーレザーの調整＞【図2-5】

- 1) アウターレザーとヒップレザーを外す。(P.24・25)
- 2) インナーレザー上下各部のベルト、①ベルトを最適な張りに調整する。
- 3) アウターレザーとヒップレザーを取付ける。(P.24・25)

⚠注意

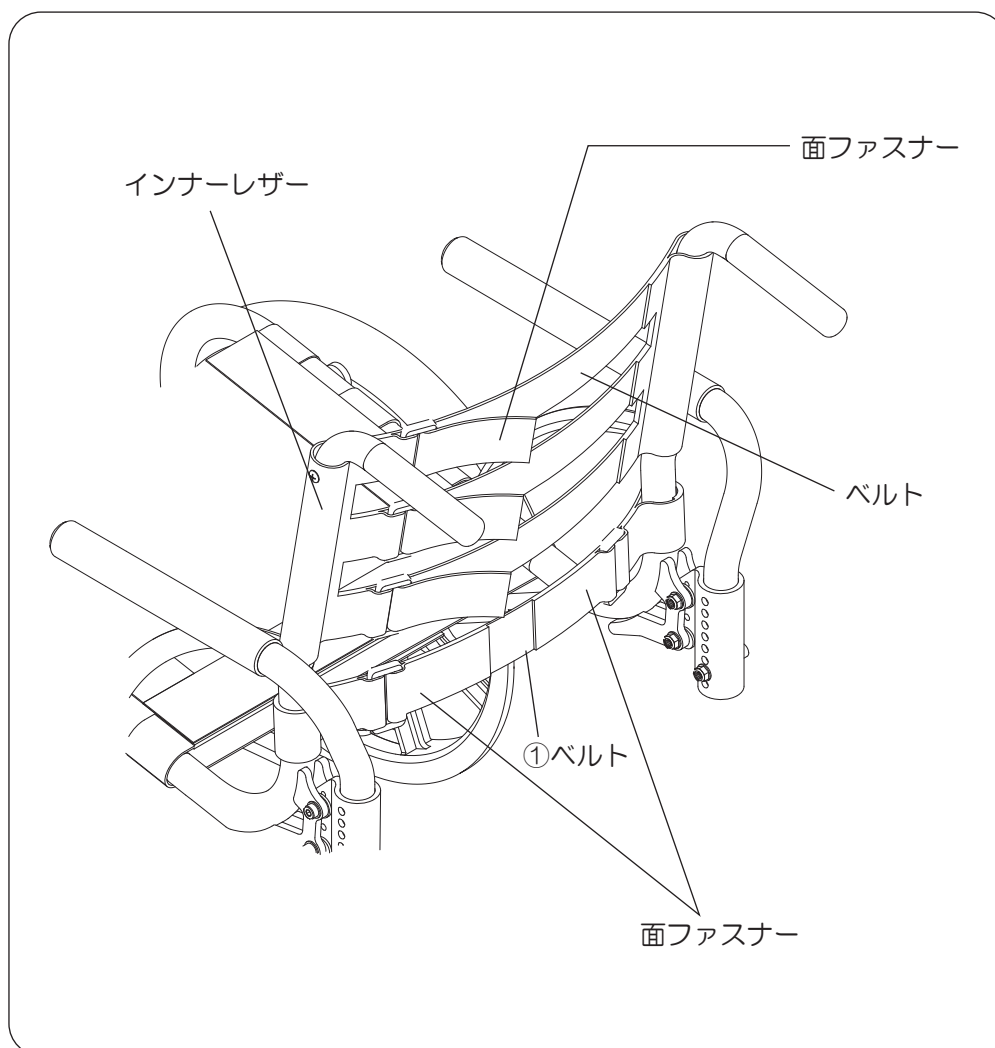
面ファスナーは確実に貼り付ける。

* 固定力が低下して調整状態が変わってしまいます。

⚠注意

面ファスナーに付着した糸くずなどは取り除く。

* 固定力が低下して調整状態が変わってしまいます。



【図2-5】

バックレスト及びレザー類の調整・点検

＜インナーレザーの取外し＞【図2-6】

- 1) アームレストを、はね上げる。(P.32)
- 2) アウターレザーを取外す。(P.24)
- 3) ヒップレザーを取外す。(P.25)
- 4) 左右の取付けネジを取外す。
- 5) ＜バックレスト高の調整＞(P.28)を参照し、グリップを引抜いた後、インナーレザーを上を引抜く。
- 6) ①ベルト左右の「A」の面ファスナーをはがし取外す。

⚠注意

面ファスナーは確実に貼り付ける。

* 固定力が低下して調整状態が変わってしまいます。

＜インナーレザーの取付け＞【図2-6】

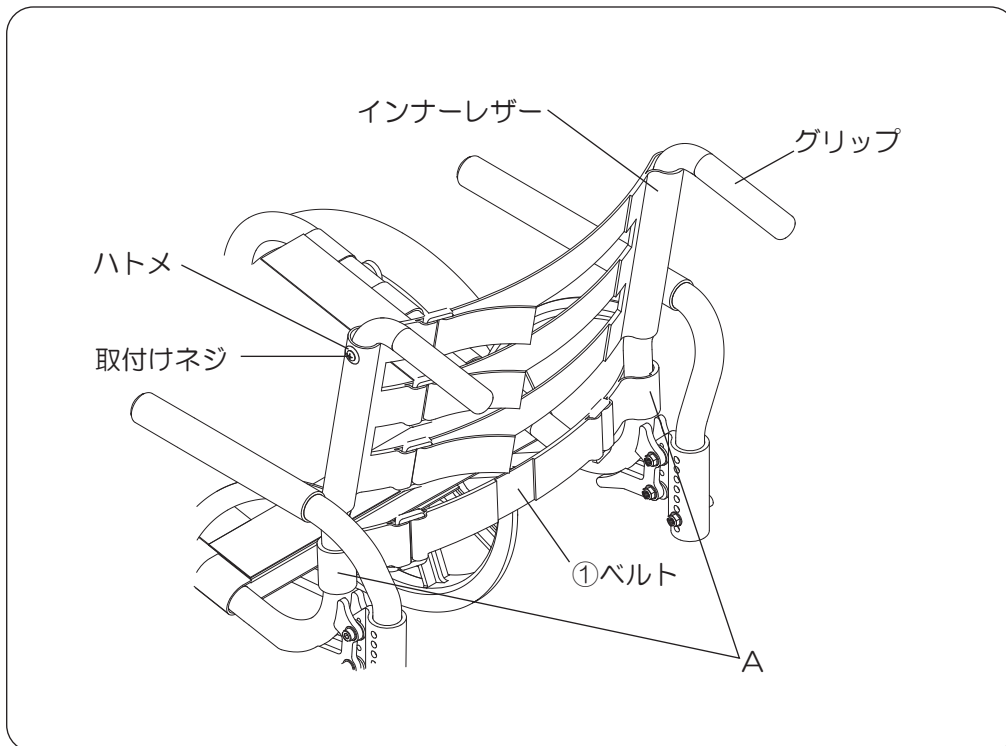
- 1) バックレストにインナーレザーを差込む。
- 2) ＜バックレスト高の調整＞(P.28)を参照し、グリップの高さを調節した後、インナーレザーの左右を取付けネジで固定する。
締付けの目安: インナーレザーにガタなくしっかり固定されハトメが潰れない状態。

⚠注意

面ファスナーに付着した糸くずなどは取り除く。

* 固定力が低下して調整状態が変わってしまいます。

- 3) ①ベルト左右の「A」の面ファスナーをフレームに巻きつける。
- 4) ＜インナーレザーの調整＞(P.26)を行う。
- 5) ヒップレザーを取付ける。(P.25)



【図2-6】

バックレスト及びレザー類の調整・点検

＜バックレスト高の調整＞【図2-7】

- 1) アームレストをはね上げる。(P.32)
- 2) ①ネジを外して、フラップ部を開きインナーレザーを押し下げ、
②ネジ、ナット、ワッシャーを露出させる。
- 3) ②ネジ、ナット、ワッシャーを外す。
- 4) アジャストパイプを上下させて最適な高さに調節する。
- 5) ②ネジを固定穴と調節穴に通し、ナット、ワッシャーで締付ける。

締付けの目安：グリップにガタなくしっかり固定され
パイプが変形しない状態。

- 6) 反対側も同様に同じ高さに調節する。
- 7) インナーレザーを戻し、①ネジを取付ける。

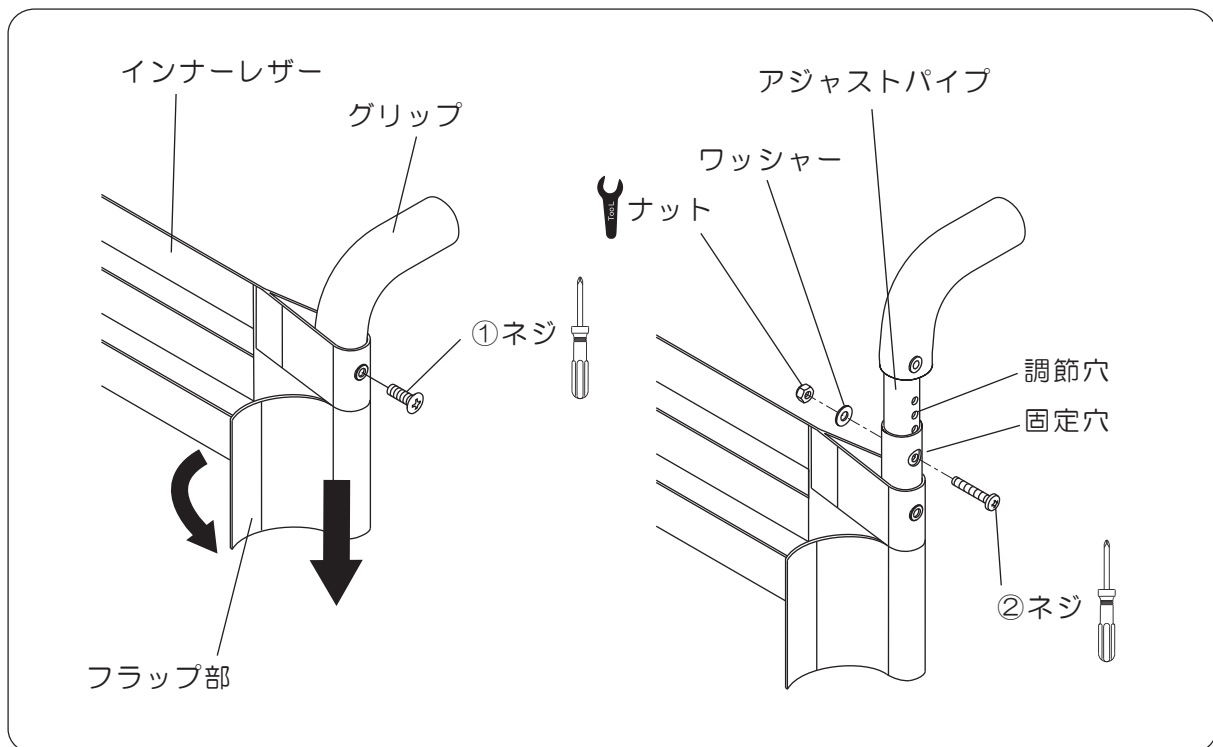
締付けの目安：インナーレザーにガタなくしっかり固定され
ハトメが潰れない状態。

⚠注意

左右のバックレスト高は必ず同じ高さにする。

*車いすが破損するおそれがあります。

*アジャストパイプの穴位置を左右で合わせてください。



【図2-7】

バックレスト及びレザー類の調整・点検

＜シートレザーの張り調整＞【図2-8】

- 1) 車いすを裏返し、シートレザー裏側のバックルと面ファスナーで適切な張りに調整する。
- 2) ヒップレザをシートレザーの張りに合わせて貼りなおす。(P.25)
※身体がフレームに接触しないか確認してください。

⚠注意

シートレザーがたるんできたなら、ベルトを張る。

* 身体がフレームなどに接触して褥瘡じよくそうなどになるおそれがあります。

* 調整後は必ず乗車した状態で座面裏側がフレームなどに接触していないか確認してください。

＜シートレザーの外し方＞【図2-8】

- 1) 車いすを裏返し、シートレザー裏側の全てのベルトをバックルから抜き取る。
- 2) ヒップレザをシートレザーから外す。(P.25)
- 3) シートレザーを取外す。

⚠注意

面ファスナーは確実に貼り付ける。

* 固定力が低下して調整状態が変わってしまいます。

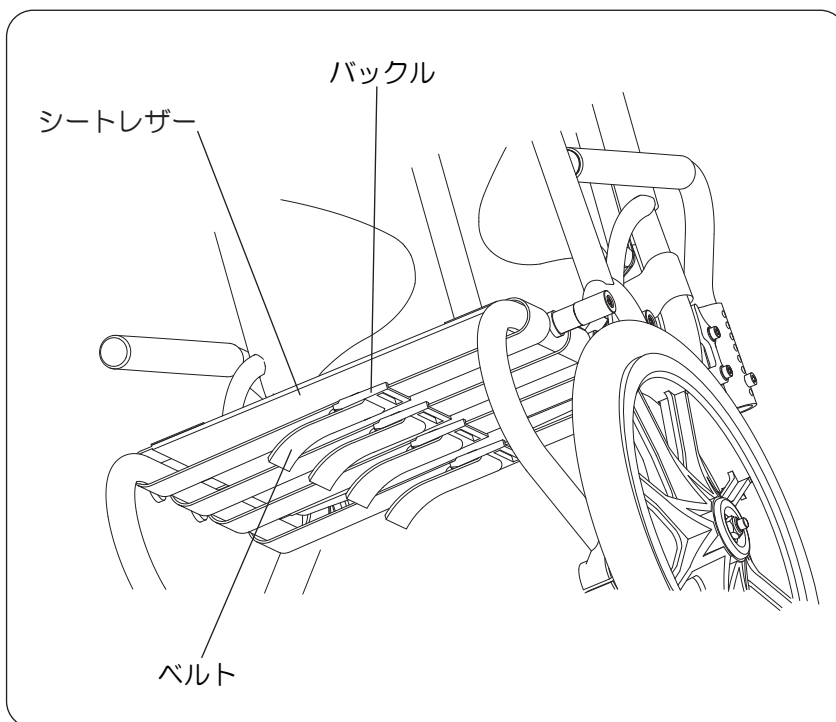
＜シートレザーの取付け方＞【図2-8】

- 1) シートレザーをフレームの上に載せ全てのバックルにベルトを通す。
- 2) ベルトを張る。
- 3) ヒップレザをシートレザーに貼付ける。(P.25)

⚠注意

面ファスナーに付着した糸くずなどは取り除く。

* 固定力が低下して調整状態が変わってしまいます。



【図2-8】

リアキャストの調整

＜高さ調節＞【図2-9】

- 1) ボルト、ワッシャーを外す。
- 2) 最適な調節穴に合わせる。
- 3) ボルト、ワッシャーで固定する。
- 4) 左右が同じ高さになるように調節する。

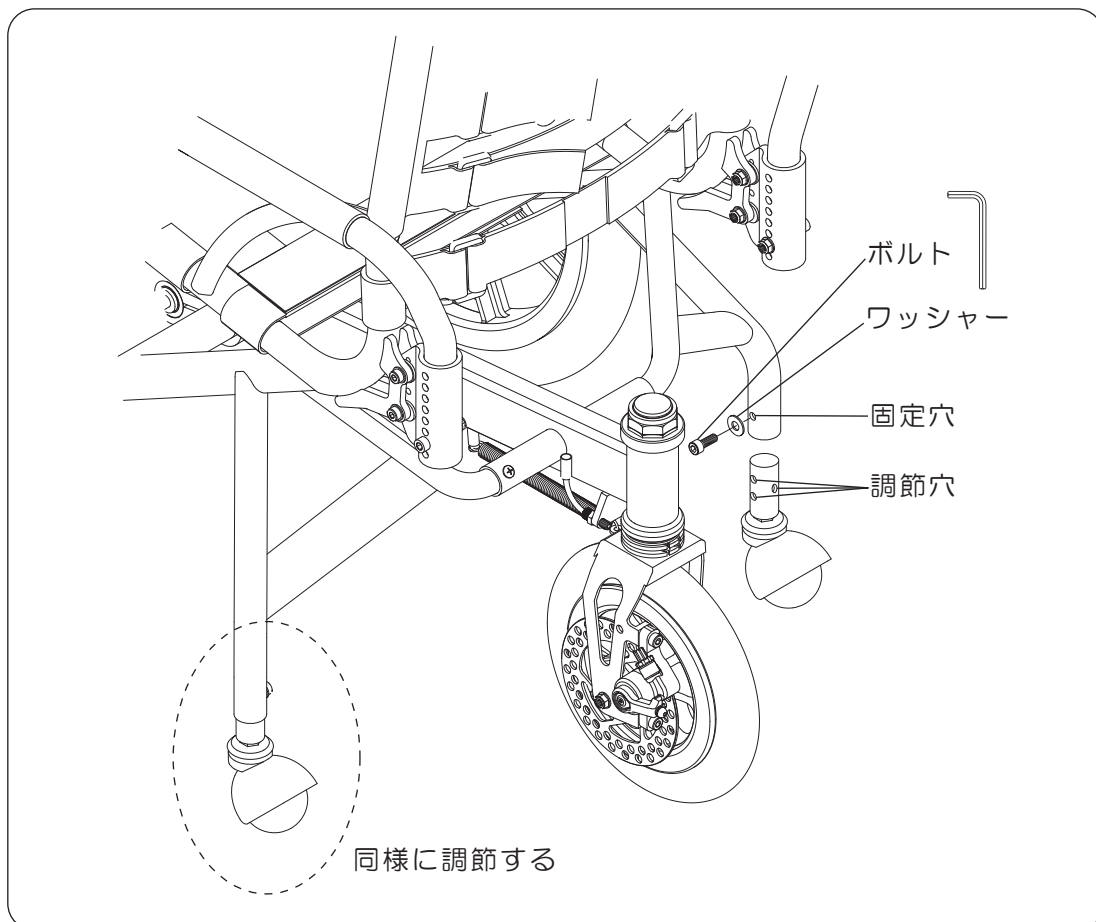


警告

必ず左右同じ高さの調節穴を使用する。

* 車いすが不安定になり転倒、転落のおそれがあります。また、車いすが破損します。

①ボルト締付けトルク 10N・m (1.0kgf・m)



【図2-9】

チェーンの調整・点検

<張り調節・点検>【図2-10】

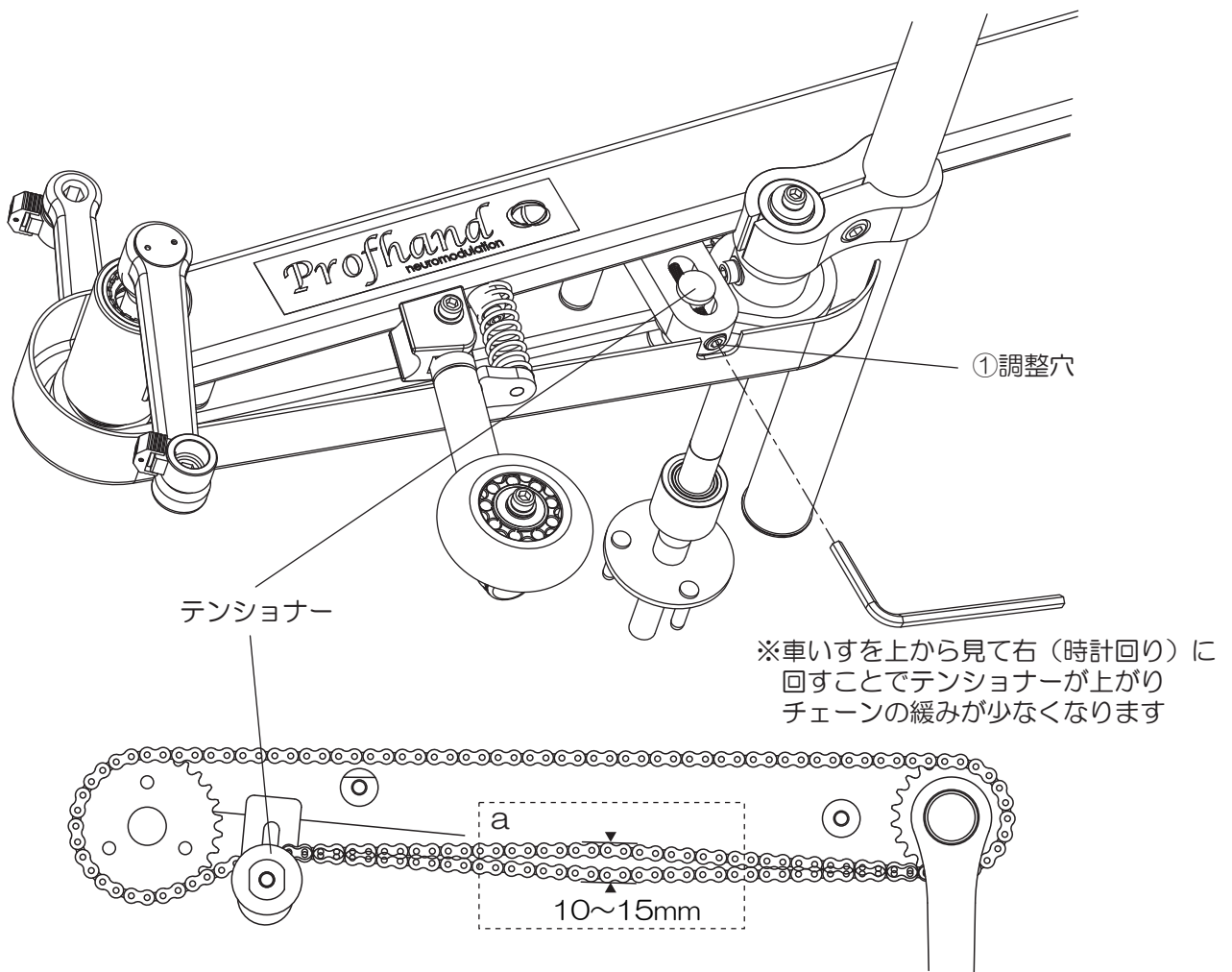
- 1) チェーンカバーを付けたままチェーンを上下させ張りを確認する。
 - 2) 付属レンチまたは六角レンチ5mmを①調整穴に差し込み張りを確認しながら少しずつレンチを回す。
- ※最適な張りとは、aの部分が上下に10~15mm動く程度です。
張りが強すぎると切断やのびの原因となります。

⚠注意

チェーンがカバーに接触しないか確認する。
*チェーンやカバーが破損するおそれがあります。

⚠注意

チェーンカバーに足を乗せない。
*チェーンカバーが破損するおそれがあります。



【図2-10】

アームレストの調整・点検

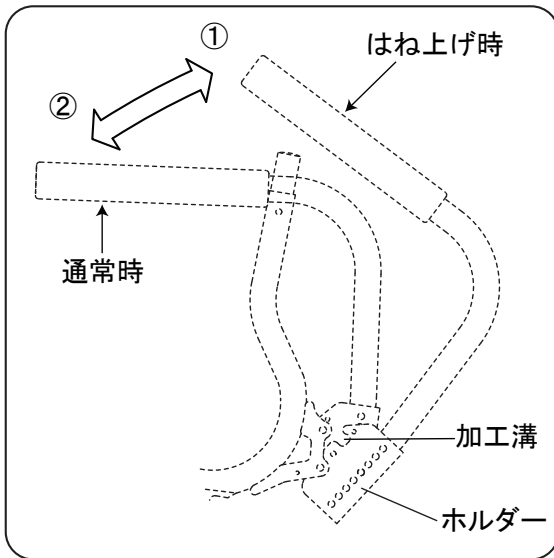
<使用方法> 【図2-11】 【図2-12】

はね上げる時

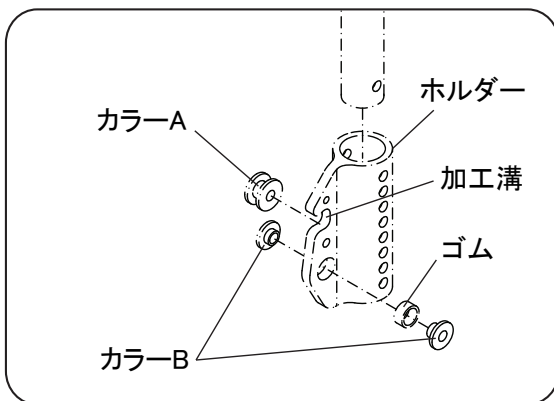
- 1) アームレスト先端を持ち、上方へ（①の方向へ）上げる。
※はね上がった状態から、さらに後ろまで無理にはね上げようとすると破損するおそれがあります。
※アームレストの可動範囲は、アームレスト高により変わります。

戻す時

- 1) アームレストを②の方向に押し下げる。
- 2) カチッとハマるまで押し下げる。
※加工溝にカラーAがハマることアームレストが固定されます。
【図2-12】 その際、乗り上げるような感覚があります。3) しっかりとハマっていることを確認する。
※ホルダー内部には、ゴムとカラーBが入っていますので、多少のガタつきがあります。【図2-12】



【図2-11】



【図2-12】

警告

分解・加工等はしない。
*アームレストが破損し、事故や転倒、転落等のおそれがあります。

注意

アームレストを持って車いすを持ち上げない。
*転倒・転落・事故のおそれがあります。車いすを持ち上げる時は、必ずフレームかグリップを持ってください。

注意

アームレストをはね上げた状態で走行しない。
*ホイールに衣類を巻き込まれるなど、思わぬ事故のおそれがあります。必ずアームレストを元に戻してから走行してください。

注意

アームレストをはね上げたり戻したりする際は、手や衣類をはさまない様に注意する。
*ホルダーとバックレストプレートにはさまれてケガをするおそれがあります。

アームレストの調整・点検

<高さ調節>【図2-13】

- 1) ボルト、ナット、ワッシャー、スペーサーを外す。
- 2) 最適な位置の調節穴に固定穴を合わせる。
※一番上の調節穴は使用しない。
- 3) ボルト、ナット、ワッシャー、スペーサーで締付ける。
※このときスペーサーがホルダーの調節穴（大）に収まるように締付けます。
- 4) 反対側も同様に調節する。



ボルトを締付ける際は
図の順序で組付ける。
*アームレストが確実に固定さ
れず事故のおそれがありま
す。

<点検・部品交換>【図2-12】

極端に大きなガタつきやボルトの緩みがないか点検してください。
使用しているゴム・カラーは消耗品のため、定期的な交換が必要です。
ガタつきが増えたり、アームレストを戻す際の乗り上げが弱くなった場
合は、販売店にご相談ください。

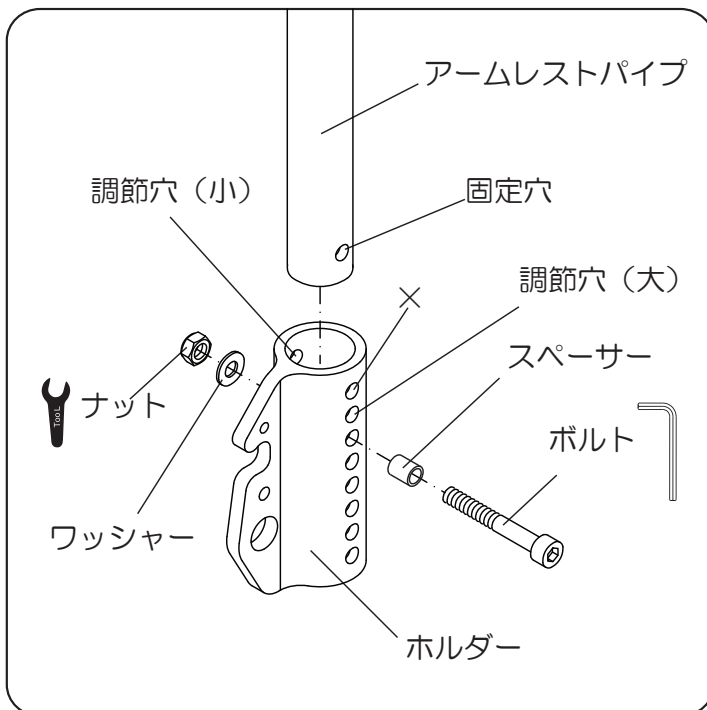


ボルトはスペーサーを
調節穴（大）に収めて
から締付ける。
*アームレストパイプが確実に
固定されず事故のおそれが
あります。
*ボルトとアームレストパイプ
にスペーサーをはさみこむよ
うに締付けます。

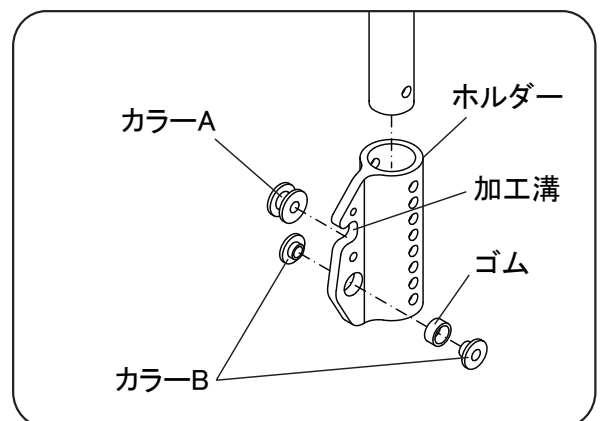
ボルト締付けトルク 9N・m (0.9kgf・m)



一番上の調節穴は使用
しない。
*アームレストが破損するおそ
れがあります。



【図2-13】



【図2-12】

ハンドル設置位置の調整

＜ハンドル設置場所の変更＞【図2-14】

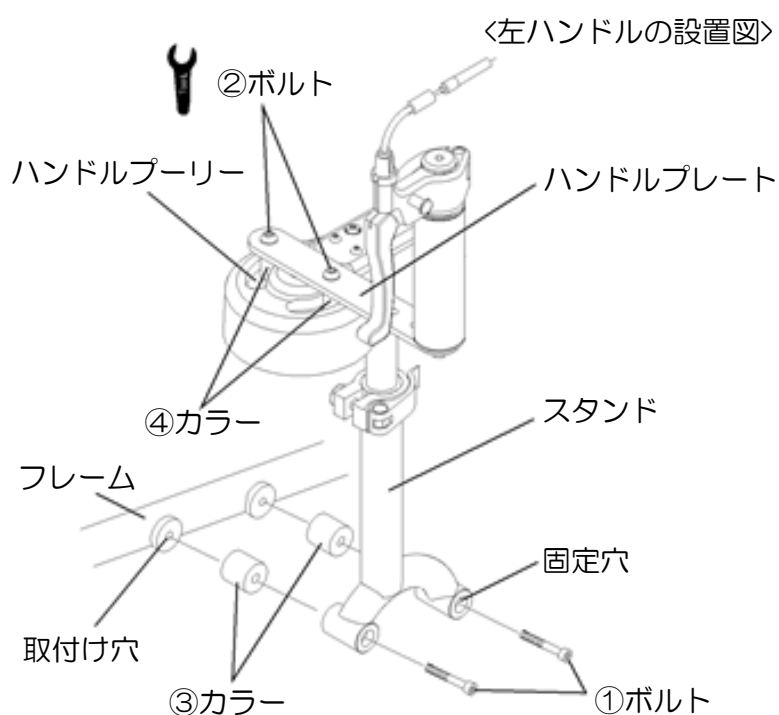
- 1) ①のボルトを取り外した後、フレーム側面で固定しているワイヤー結束バンドを取り外し【図2-15】、ワイヤーを本体フレームの下から交換する側へ移動する。
- 2) ③のカラーをフレームの固定穴に合わせ、①のボルトでしっかりと止める。
- 3) ②のボルトを取り外し、ハンドルプレートの左右を反対に取りかえる。
- 4) ハンドルプレートと④のカラー、ハンドルプーリーのネジ穴をしっかりと合わせ、②のボルトでしっかりと止める。
- 5) ワイヤー結束バンドでワイヤーをフレームに固定する。



警告

ハンドルがきちんと固定されていない場合は使用しない。

*ボルトの緩み・脱落により、ハンドルのガタつき・破損・脱落などの恐れがあります。



【図2-14】

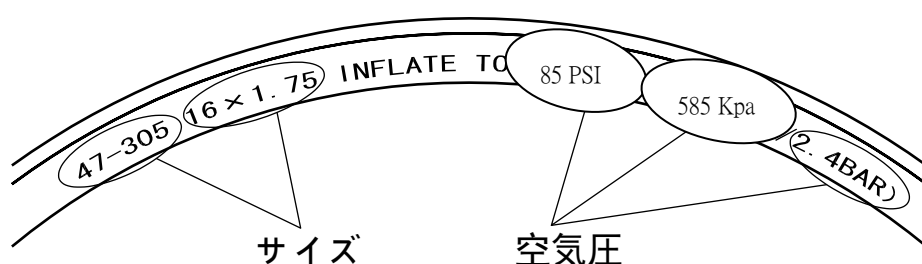


【図2-15】

その他の調整・点検

<タイヤの点検>

1. 亀裂、損傷、異物、溝の深さ、異常な磨耗などを点検します。
2. タイヤに異常がある場合はお買い求めの販売店で点検・整備を受けてください。
3. 空気圧は適切か点検してください。
※タイヤ側に表記された空気圧の指示に従い、使用する空気入れのメーター表記を参考に入れてください。
(図の数値は表示例です)



⚠ 注意

- パンクしたまま使用しないでください。
- 空気圧が少ないと車いすの操作が重くなり、パンクやタイヤ、ホイールを損傷させる原因になります。
- 空気圧が多すぎると少しの気圧や温度の変化でパンクするおそれがあります。
- 左右の空気圧は同一にしてください。

<ホイール回りの点検>

1. ホイールの動きに異常が感じられたら、点検を行い必要に応じて調整、清掃、増し締めを行ってください。
2. ホイールシャフトの動きに異常が感じられたら、点検を行い必要に応じて清掃を行ってください。

<その他の点検>

1. ネジ・ボルト・ナットの付いている箇所は1か月に1回、緩み、脱落、破損、異音が無いか点検してください
2. キャスター回りは1か月に1回、曲がり、破損、異音、回転不良が無いか点検してください。
3. ブレーキは毎日乗車する前に、ブレーキの効き、ボルト・ナット類の緩み、脱落などが無いか点検してください。
4. アームレスト、グリップは毎日乗車する前に、ぐらつき、大きなガタつき、ネジ・ナット類の緩み、異音が無いか点検してください。
5. チェーンの動きに異常が感じられたら、点検を行い必要に応じて調整、清掃を行ってください。

米式→英式アダプターの使用方法

<使用方法>【図-A】

この車いすのエアバルブは米式（主に自動車などに使用）です。ご家庭などで主に使われている手動式空気入れは英式バルブに対応している場合が多く、空気を入れる際にはアダプターが必要です。

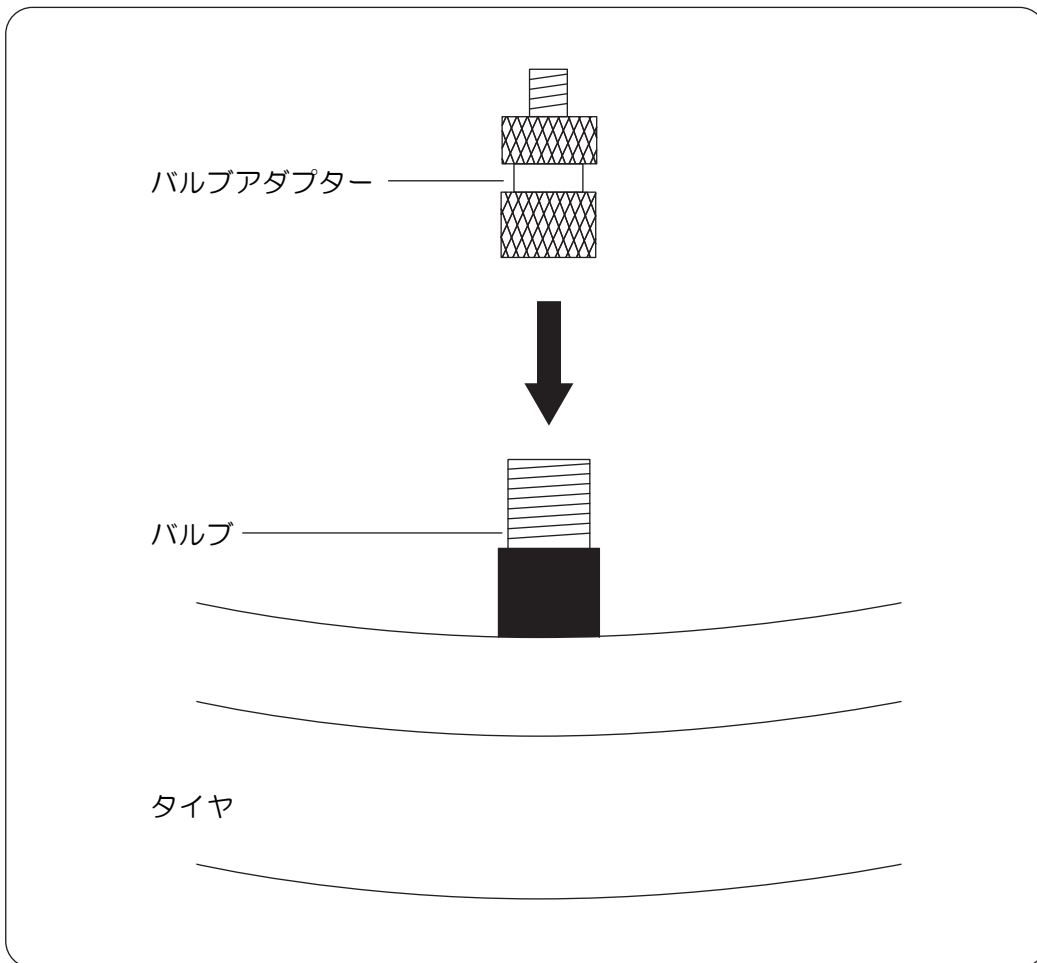
- 1) バルブアダプターをバルブに装着する。
- 2) 空気を入れる。
- 3) バルブアダプターを取外す。

※空気を入れた後は必ずバルブアダプターを取外してください。

⚠注意

空気を入れた後はバルブアダプターを取外す。

*バルブアダプターに衣類などが引っかかりバルブが破損するおそれがあります。



【図-A】

4章 その他

この章では、各車いすの仕様諸元とお客様
ご相談窓口のご案内を記載しています。

仕様諸元

お客様ご相談窓口のご案内

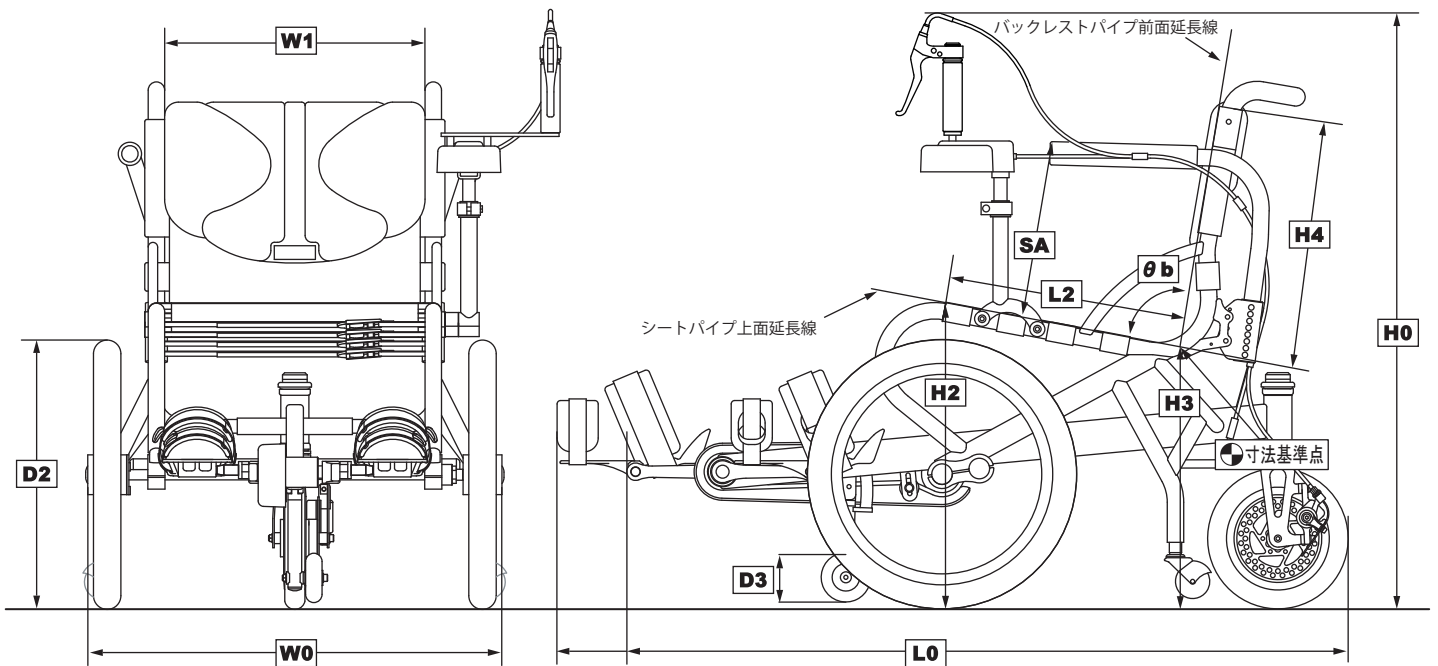
仕様諸元

Lサイズ 仕様諸元 (単位: mm)

L0	全長	1219 (ペダル前端1346)
H0	全高	940
H2	前座高	533
H3	後座高	432
L2	シート奥行	432
W1	シート幅	432
W0	全幅	635
H4	バックレスト高	330~381 (10mmピッチ・可変)
θb	バックレスト角	89°
D2	タイヤサイズ	前20×1.75 (外径: 508mm) / 後10×2.0 (外径: 254mm)
D3	キャスター径	前72・後50
SA	アームレスト高	210~260 (10mmピッチ・可変)
	ブレーキ	パーキングブレーキ (前輪) ドラムブレーキ (後輪)
	重量	17.3kg

※本機および付属品の仕様・外観は、改良のため予告なく変更することがありますが、ご了承ください。

下図寸法の記号



＜お客様ご相談窓口＞

お買い上げいただきました当社の製品やサービスについてご質問、ご意見、ご要望などがございましたらご遠慮なくお寄せください。また、各種オプション・アクセサリーのお問い合わせ、ご注文もお受け致しております。

株式会社 TESS(テス)

お客様ご相談窓口

TEL 022-353-9707 FAX 022-353-9708

＜アフターサービスの実施＞

お買い上げいただきましたお取扱店が点検、修理をはじめ、アフターサービスのご相談などをお受けいたします。

販売店への部品のお問い合わせや、故障箇所をご説明いただくときなどは次の方法でお問い合わせください。

本書をお手元に用意していただき、巻末に記載されている取扱説明書NO.を確認して、「COGY〇〇年〇月〇版の〇〇ページの、図〇-〇の、〇〇〇」とご説明ください。

例) 14ページの、図1-1の、アジャストボルト

例) 21ページの、図2-2の、①

＜パンクでお急ぎの場合には＞

お近くの自転車販売店に修理を依頼してください。

保証書

お買い上げいただきました製品を取扱説明書に従った正常な使用状態において、構成する純正パーツに材質または製造上による不具合が生じた場合は、消耗部品を除き保証規定に示す条件に従い、その部品の交換または補修により無償で修理を行います。

なお、取り外した部品はすべて弊社の所有となります。

〈保証規定〉

1. 無料修理をご依頼になる場合には、お買い上げ取扱店に車いすと本書をご持参、ご提示いただきお申し付けください。
2. お買い上げ取扱店に無料修理をご依頼にならない場合には弊社にご相談ください。
3. ご転居の場合の修理ご依頼先は、お買い上げ取扱店または弊社にご相談ください。
4. 次に示すものに起因および該当する不具合は保証修理いたしません。
 - 1) 経時変化あるいは使用損耗により発生する不具合
 - 2) 一般に品質、機能上影響のない軽微な感覚的現象
 - 3) 使用上の誤り、不当な調整、修理、改造、および補助動力装置等の取り付けによる不具合
 - 4) 保管上の不備、手入れ上の不備、およびご使用者の責に帰すと認められる不具合
 - 5) 保守、整備の不備、または間違いによる不具合
 - 6) 消耗部品、およびそれによる不具合
 - 7) 競技などによる酷使、または一般に車いすを使用しない特殊な場所または状態下での不具合
 - 8) お買い上げ販売店もしくは弊社以外での修理、改造などによる不具合
 - 9) お買い上げ後の輸送、落下などによる不具合
 - 10) 火災、地震、水害、落雷、その他の天災地変、事故、公害および盗難など外部要因
 - 11) 一般家庭用以外（例えば業務用など）での使用
 - 12) 本書のご提示がない場合
 - 13) 本書にお買い上げ年月日、シリアル番号ステッカー、お客様名、お買い上げ取扱店名の記載、貼付、押印がない場合、および本書に記載の字句を書き替えられた場合
5. 次に示す費用の負担はいたしません。
 - 1) 消耗部品の交換、修理および補充費用
 - 2) 点検、清掃、整備のための費用
 - 3) 輸送、転送のための費用
 - 4) 電話代、運送代、レンタカーなどの修理に付随するもの、および休業補償ならびに、車いすを使用できなかったことによる損失などの結果として発生する損害
 - 5) 正規取扱店以外での修理費用
6. その他。
 - 1) 修理の時一部代替部品を使用させていただくことがあります。
 - 2) お客様のご事情により出張修理をご依頼された場合は出張に要する実費を申し受けます。
 - 3) 本書は日本国内においてのみ有効です。
 - 4) 本書は再発行いたしませんので大切に保管してください。
 - 5) 保証期間を経過後に発生した不具合の修理は、有料となります。

※この保証はお買い上げ取扱店が次の必要事項を記入、貼付、押印することにより有効となります。

※ご転居などによる住所変更は、お買い上げ販売店または弊社までご連絡ください。

保証期間	お買い上げ日より 1年	シリアル番号貼付
お買い上げ日	年 月 日	
お客様ご住所	〒	
お名前		
お電話番号	() -	
お買い上げ 取扱店	住所 店名 TEL	(印)

発売元
株式会社TESS

〒983-0852
宮城県仙台市宮城野区榴岡3丁目9-15-101
Tel 022-353-9707 Fax 022-353-9708



不法廃棄はしないでください。