

MESSAGE



障害者も、健常者も、希望を見出せる社会へ。

スポーツに熱中したい。家族で散歩したい。趣味を楽しみたい。
障害がある方も、そうでない方も、同じように好きな場所で好きなことができるとしたら、
どんなに幸せなことでしょう。

そんな社会の実現に向けて、私たちは株式会社 TESS を設立いたしました。
弊社は、東北大学発研究開発型ベンチャー企業として、薬や手術に頼らない医療技術、
ニューロモジュレーション技術*の普及を目指しています。
また、この技術を応用して開発したのが、ヘダル付き車いす COGY です。

いま、弊社はニューロモジュレーション技術を東北から世界に向けて発信しています。
そして、そこから生まれるビジネスモデルが地域貢献できるよう、
大学、行政、企業の皆さまと連携してまいります。
今後とも、より一層のご厚誼を賜りますようお願い申し上げます。

*電気刺激や科学刺激によって神経調節の仕組みに働きかけ、本来、人間の体が持っている
働きを取り戻し、内臓機能や身体機能を活性化させ、病気の症状の回復・改善を図るもの。
※効果には個人差があります。効果・研究成果を保證するものではありません。
※東北大学医学系研究科半田康延グループの研究に基づき開発しております。

株式会社 TESS
代表取締役 鈴木 堅之

MISSION

1. 大学・研究機関と連携し、ニューロモジュレーション技術を応用した革新的な製品の開発と提供をしていきます。
2. 障害のある方の視点に立った独創的な製品を開発・製造します。
3. 社員一人ひとりが法令・内規を十分に理解し、コンプライアンスを遵守します。
4. パートナー企業や行政機関・地域団体と連携し、優れた医療福祉機器を世界に向けて発信していきます。

BUSINESS

ニューロモジュレーション技術を使った医療機器・介護福祉機器等の製品開発及び市場化。

現在、「足こぎ車いす」と「電気刺激装置」の二つの事業を推進しています。

1. 足こぎ車いす事業

足こぎ車いす COGY の開発及び販売。全国にある取扱代理店を通じて、
販売、リース、レンタル、介護レンタルを行っています。また、2010 年からは
海外展開も推進。社会貢献事業の一つとして、地元企業・団体のご協力のもと、
施設等への寄付や普及活動を行っています。

2. 表面電気刺激装置事業

表面電気刺激装置*の研究開発および製品化・販売。現在、電気刺激に関する
特許の使用許諾を大学 TLO より受け、商品化に向けて準備しています。

*高度に抑制された電気刺激を、皮膚表面を通して筋肉や神経に与えることで、
疾病や外傷により失われた機能を再建する装置。

HISTORY

- | | |
|--|--|
| 2008 年 11 月 会社設立 | 2014 年 2 月 日本ベンチャーアワード 2014
「経済産業大臣賞」受賞
(主催:独立行政法人中小企業基盤整備機構) |
| 2009 年 3 月 足こぎ車いすプロファンド試作第 1 号完成 | 9 月 EY Entrepreneur of The Year 2014 Tohoku
Entrepreneur of The Year 2014 Japan
Challenging Spirit Category Finalist |
| 4 月 本社を東北大学連携ビジネスインキュベータに移転 | |
| 7 月 足こぎ車いすプロファンドを全国で販売開始 | |
| 2010 年 6 月 足こぎ車いすプロファンドが
「第 2 回みやぎ優れ MONO」に認定 | 2016 年 6 月 足こぎ車いすの商品名を「プロファンド」から「COGY/コギー」に変更 |
| 2011 年 1 月 第 17 回 東北ニュービジネス大賞
「アントレプレナー大賞」受賞
(主催:東北ニュービジネス協議会) | 10 月 「グッドデザイン賞」受賞 (主催:公益財団法人日本デザイン振興会)
BBC NEWS 「COGY が最も美しい自転車トップ 10」 |
| 2013 年 3 月 日本クリエイション大賞 2012
「日本クリエイション賞」受賞
(主催:一般財団法人日本ファッション協会) | 11 月 「グッドデザイン賞」BEST100 金賞受賞
(主催:公益財団法人日本デザイン振興会)
「ベストチーム・オブ・ザ・イヤー 2016」優秀賞
(主催:ベストチーム・オブ・ザ・イヤー実行委員会) |

COMPANY INFO

会社名 株式会社 TESS
所在地 〒983-0852 宮城県仙台市宮城野区榴岡 3-9-15 東九番丁パークマンション 101
TEL 022-353-9707 FAX 022-353-9708 ホームページ <http://www.h-tess.com>



※カタログ内に掲載されている文言・表現は研究成果及び現在研究中の内容を
含みます。効果には個人差があり、商品の効果・機能を保証するものではありません。

2023/08

COGY



また足を動かせる。
乗った瞬間、
そう思いました。



面白い! 楽しい! ほんとうに感動しました。
2011年に脳梗塞を発症してから、左足はずっと麻痺状態。6年ぶりに自分の足が動かせて、何か不思議な感じです。ペダルを漕いだ印象は、階段をのぼる感じに似てますね。普段のリハビリは大変なんですけど、これなら楽しく足を動かせそう。とても自信ができました。

脳梗塞による左足麻痺 館野育夫さん

私にとっては、
トレーニングです。



アイススレッジホッケーとパワーリフティングの競技をしています。COGYは少しの力で動き、乗っているとすごく汗をかきます。有酸素運動をしている感じですね。ただ、はじめてCOGYに出会ったときは、動くかどうか不安でした。乗ってみる、やってみる。何事も挑戦することが大事だと思います。

二分脊椎症 山本恵理さん

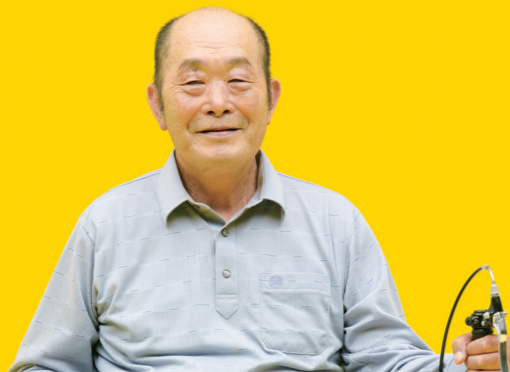
乗る前は、
ぜったい
無理だと思った。



ケガしてちょうど丸3年。
車いすにも慣れて、車いすバスケットもはじめて、嫁にも出会って、正直車いす生活に満足していました。でも乗ったら、動いて、楽しくて、めちゃくちゃ気持ちよかったです。いつかCOGYに乗って、嫁と二人でピクニックにいきたいです。

脊髄損傷による両下肢全廃 伊藤優也さん

初めてこいだとき、
誰かが押してる
のかと思った。



正直こげるとは思いませんでした。
足のしびれがひどいものですから。それが自分の足で動かせるなんて。子どもが自転車に乗れたときの喜び、といえれば分かりやすいですかね。他の人にCOGYのことを聞かれたら、まずは乗ってほしい。体験すればこの驚きに分ってもらえると思います。

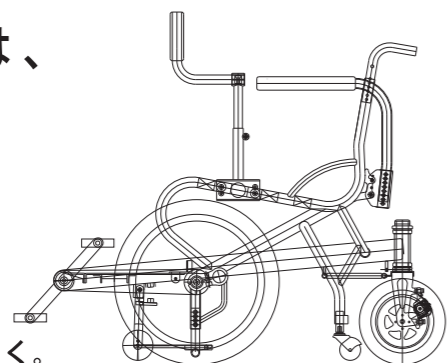
交通事故による頸椎損傷 四肢体幹機能障害 山崎秀敏さん

※効果には個人差があります。
※使用された方から実際に寄せられた感想を基に再構成しています。



足が動く秘密は、
このカタチ。

1. 片足を出す。
2. 歩行中枢を刺激する。
3. “反射”的に、もう片足が動く。



通常、人が歩行するときは、脳からの信号が脊髄を介し足を動かしています。しかし、足が不自由な方は脳からの指令がうまく足に伝わりません。COGYに乗った方の足が動くのは、脳からの指令ではなく、右足を動かしたあとは左足という反射的な指令が、脊髄の「原始的歩行中枢」からでていると考えられます。これを私たちはニューロモジュレーションと呼んでいます。

東北大学名誉教授 半田康延博士

※東北大学医学系研究科半田康延グループの研究に基づき掲載しております。効果には個人差があります。

PRODUCT



アームレストは、後ろに倒すことができ、スムーズに乗り降りできます。

ペダルをこいでハンドルを動かすだけで、その場でぐるりと回転できます。

前輪と後輪、それぞれにブレーキを搭載。小さなキャスターで転倒を防ぎます。

ソリッドイエロー

イタリアンレッド

SPEC

製品名	COGY (コギー)		
	SSサイズ	Mサイズ	Lサイズ
サイズ	SSサイズ	Mサイズ	Lサイズ
重量	15kg	17kg	18kg
全体サイズ(長さ×幅×高さ)	全長 890× 全幅 530× 全高 670	全長 1,155× 全幅 627× 全高 881	全長 1,346× 全幅 635× 全高 940
前輪サイズ	14インチ	16インチ	20インチ
後輪サイズ	8インチ	8インチ	10インチ
前輪ブレーキ	パーキングブレーキ	パーキングブレーキ	パーキングブレーキ
後輪ブレーキ	ドラムブレーキ	ドラムブレーキ	ドラムブレーキ
耐荷重	100kg	100kg	136kg
参考対応身長	100cm 以上	145 ~ 170cm	170cm 以上

※発売時期、仕様により多少重量が異なる場合があります。

- リアキャスター：後部左右の補助輪が横転を防止
- フロントキャスター：跳ね上げ式補助輪採用
(乗降時の前傾を防ぎ、スプリングが走行時の衝撃を緩和)
- ハンドル仕様：イタリアンレッドは右ハンドル、ソリッドイエローは左ハンドルとなっております。
- 保証期間：1年間

※出荷時は、タイヤの空気を抜いた状態で出荷しておりますので、お手元に届きましたら、タイヤ側面に表記されている空気圧の指示に従い充填ください。※正しく安全にお使いいただくためにご使用の際には必ず取扱説明書をよくお読みください。※本機のご使用前は必ず点検を実施し安全を確認してください。※仕様変更などにより、写真や内容の一部が実物と異なる場合があります。※写真は印刷のため、実際の色と多少異なる場合があります。※このカタログの仕様は予告なく変更することがあります。

福祉用具情報システム TAIS コード Mサイズ：01134-000001 Lサイズ：01134-000002
※保険者（市区町村）によっては介護保険の対象にならない場合がございます。